

# CL1-503 V2.0

## 通用型闭环步进驱动器

### 使用说明书

版权所有 不得翻印

【使用前请仔细阅读本手册，以免损坏驱动器】



#### 深圳市雷赛智能控制股份有限公司

地 址：深圳市南山区南山区学苑大道 1001 号南山智园 A3 栋 11 楼

邮 编：518055

电 话：400-885-5521

传 真：0755-26402718

Email: info@leisai.com

网 址：www.leisai.com

#### 上海分公司

地 址：上海市淞江区九亭镇涞寅路

1881 号 10 幢 2 楼

电 话：021-37829639

传 真：021-37829680

#### 北京办事处

地 址：北京市朝阳区北苑路 13 号院领地

office1 号楼 A 单元 606 号

电 话：010-52086876

传 真：010-52086875



深圳市雷赛智能控制股份有限公司  
Leadshine Technology Co., Ltd.

## 目 录

一、产品简介.....	2
1. 概述.....	2
2. 技术特点.....	2
3. 应用领域.....	3
二、电气、机械和环境指标.....	3
1. 电气指标.....	3
2. 使用环境及参数.....	3
3. 机械安装图.....	4
4. 加强散热方式.....	4
三、驱动器接口和接线介绍.....	5
1. 接口定义.....	5
2. 控制信号接口电路.....	7
3. 控制信号时序图.....	8
4. 控制信号模式及细分设置.....	9
5. 串口接线.....	10
四、拨码开关设定.....	10
五、驱动器参数设置.....	11
六、典型应用接线.....	14
雷赛产品保修条款.....	15

## CL1-503 V2.0

### 通用型闭环步进驱动器

#### 一、产品简介

##### 1、概述

CL1-503 V2.0 采用最新专用电机控制 DSP 芯片和优化的闭环控制技术，彻底克服步进电机丢步的问题，同时也能明显提升电机的高速性能、降低电机的发热程度和减小电机的振动，从而提升机器的加工速度、精度以及降低机器的能耗。CL1-503 V2.0 在功能接口上进行了重点优化，两组共 12 位侧拨可以进行多项常用功能设置，包括指令平滑，使得调试更加方便。此外，CL1-503 V2.0 适配电机安装尺寸与传统的 42 系列步进电机完全兼容，升级步进驱动简单，并且成本仅相当于交流伺服系统的 50%。

##### 2、技术特点

- ◆ 脉冲和方向输入电平采用拨码选择 5V 或 24V
- ◆ 指令平滑时间可拨码选择
- ◆ 指令带宽 200KHz 和 500KHz 可拨码选择
- ◆ 开闭环模式可拨码选择
- ◆ 拥有单独的抱闸控制输出口、到位信号输出口和报警信号输出口
- ◆ 电流可以任意设置（1---2.5A 范围内）
- ◆ 可驱动 42 系列闭环步进电机
- ◆ 细分设定（200~51200 内）
- ◆ 具有过流、过压和跟踪误差超差等保护

### 3、应用领域

广泛应用于中小型自动化设备和仪器，例如：雕刻机、剥线机、打标机、切割机、激光机、绘图仪、医疗设备、数控机床、自动装配设备、电子加工设备等等。

## 二、电气、机械和环境指标

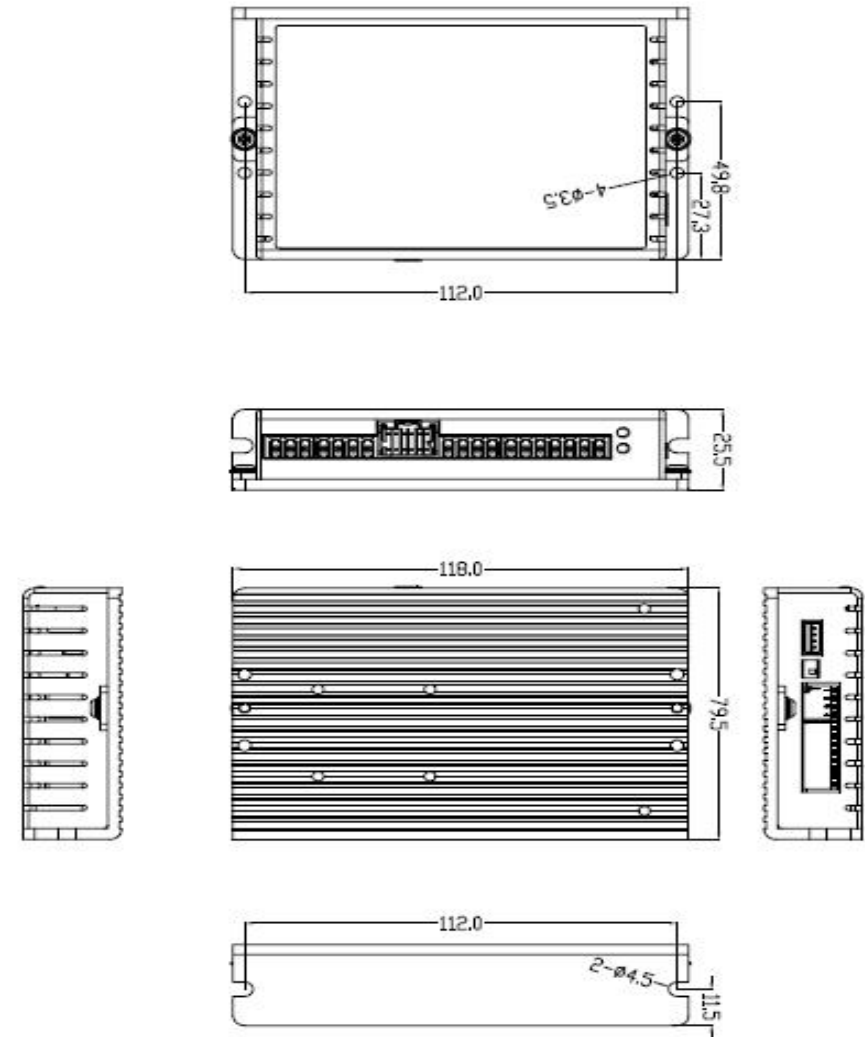
### 1. 电气指标

参 数	CL1-503 V2.0			
	最小值	典型值	最大值	单位
连续输出电流	1	-	3	A
输入电源电压	+24	36	+48	Vdc
逻辑输入电流	7	10	20	mA
脉冲频率	0	-	500	kHz
绝缘电阻	100	-	-	MΩ
报警输出逻辑电流	-	-	100	mA
报警输出电压	-	-	24	Vdc

### 2. 使用环境及参数

冷却方式	自然冷却或外加散热器	
使用环境	使用场合	尽量避免粉尘、油雾及腐蚀性气体
	温度	0℃—50℃
	湿度	40—90%RH
	震动	10~55Hz/0.15mm
保存温度	-20℃—65℃	
重 量	约 280 克	

### 3. 机械安装尺寸图



#### 4. 加强散热方式

- (1) 驱动器的可靠工作温度通常在 60℃ 以内，电机工作温度为 80℃ 以内；
- (2) 安装驱动器时请采用直立侧面安装，使散热器表面形成较强的空气对流；必要时靠近驱动器处安装风扇，强制散热，保证驱动器在可靠工作温度范围内工作。

### 三、驱动器接口与接线介绍

#### 1. 接口定义

##### 1) 电机和电源输入端口

序号	符号	名称	说明
1	A+	A 相电机绕组+	
2	A-	A 相电机绕组-	
3	B+	B 相电机绕组+	
4	B-	B 相电机绕组-	
5	+VDC	输入直流电源	+24V~+48V
6	GND	输入电源地	0V
7	NC	空端子	

##### 2) 编码器信号输入端口

序号	符号	名称	说明
1	NC		
2	NC		
3	NC		
4	C		
5	VCC	5V 电源输出, 由驱动器提供, 仅用于编码器供电	
6	GND	编码器电源地	
7	EZ+	编码器 Z 相信号正端	

8	EZ-	编码器 Z 相信号负端	
9	EB+	编码器 B 相信号正端	
10	EB-	编码器 B 相信号负端	
11	EA+	编码器 A 相信号正端	
12	EA-	编码器 A 相信号负端	

##### 3) 控制信号端口

序号	符号	名称	说明
1	Pul +	脉冲正输入	可通过拨码选择 5V 或 24V。
2	Pul -	脉冲负输入	
3	Dir +	方向正输入	注意: 信号为 24V 时, 拨码选择为 5V 会损坏输入光耦。
4	Dir -	方向负输入	
5	ENA	使能信号	5V~24V 兼容
6	RST	报警清除	
7	COM+	输入信号共阳极	
8	ALM	报警信号	OC 方式, 最大上拉 24VDC, 100mA
9	PEND/Z-OUT	到位信号或者 Z 信号, 可通过 SW11 选择 注意: 需要 Z 信号输出请选择带 Z 信号的电机和编码器延长线。	
10	BRK	抱闸控制	
11	COM-	输出信号共阴极	

##### 4) RS232 通讯端口

RS232 接口引脚排列定义见下图 2 所示:

序号	符号	名称	说明
1	+5V	电源正端	仅供外部 STU
2	TxD	RS232 发送端	

3	GND	电源地	0V
4	RxD	RS232 接收端	

**注意:** CL1-503 V2.0 与 PC 机的电缆必须为专用电缆(视用户情况随机附送)




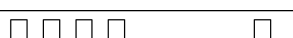
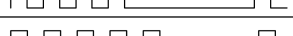


使用前请确认, 以免发生损坏。

#### 5) 脉冲和方向输入电平选择滑拨

符号	说明
5V	脉冲和方向输入电平为 5V
24V	脉冲和方向输入电平为 24V

#### 6) 状态指示及故障处理方法

绿色 LED 为电源指示灯, 当驱动器接通电源时, 该 LED 常亮; 当驱动器切断电源时, 该 LED 熄灭。红色 LED 为故障指示灯, 当出现故障时, 该指示灯以 5 秒钟为周期循环闪烁; 当故障被用户清除时, 红色 LED 常灭。红色 LED 闪烁频率为 2Hz, 其中 LED 亮 200ms, 灭 300ms。红色 LED 在 5 秒钟内闪烁次数代表不同的故障信息, 具体关系如下表所示:

序号	闪烁次数	红色 LED 闪烁波形	故障说明
1	1		过流故障
2	2		过压故障
3	3		运放错误
4	4		锁轴错误
5	5		eprom 错误
6	6		自整定错误
7	7		跟踪误差超差

当驱动器出现故障时, 驱动器将停机, 并提示相应故障代码。用户需断电, 并重新上电时, 故障才可以清除。当驱动器出现故障时, 驱动器将按队列形式,

将最新故障保存在驱动器的 EEPROM 内, 驱动器最多保存 10 个最新历史故障。用户可以通过 PC 机和文本显示器读取相应的故障代码。

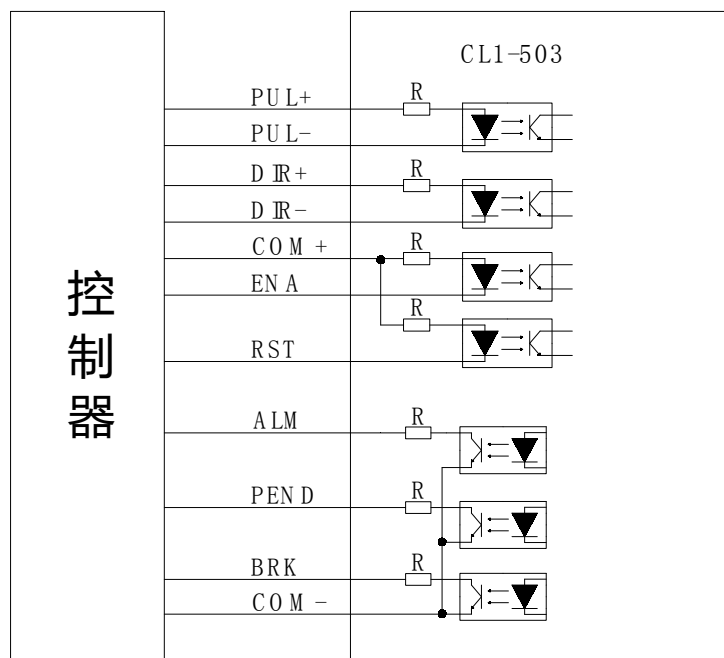
#### 故障处理方法:

现象	问题	解决措施
绿色 LED 不亮	未上电	检查驱动器电源线是否正确连接。
红色 LED 闪烁 1 次	过流	重启驱动器; 重启驱动器报警依然存在, 检查电机动力线是否短路。
红色 LED 闪烁 2 次	过压	重启驱动器; 重启驱动器报警依然存在, 检查电源电压是否过高。
红色 LED 闪烁 3 次	运放错误	重启驱动器; 重启驱动器报警依然存在, 驱动器硬件故障。
红色 LED 闪烁 4 次	锁轴错误	检查电机动力线是否断线。
红色 LED 闪烁 5 次	存储错误	使用 RS232 调试口连接上位机, 恢复驱动器到出厂设置; 恢复出厂设置报警依然存在, 驱动器硬件故障。
红色 LED 闪烁 6 次	电机参数自整定错误	重启驱动器; 重启驱动器后报警依然存在, 将拨码 SW6 拨到 on 状态。
红色 LED 闪烁 7 次	跟踪误差超差	检查参数列表中“电机分辨率”是否设置有误; 检查电机与驱动器接线, 是否相序错误(电机 A+\A-、B+\B-必须和驱动 A+\A-、B+\B-严格对应); 检查编码器线是否断线; 加速时间适当加长; 检查电机是否堵转。
电机旋转方向错误	电机方向设定错误	拨码 SW5 状态设置错误
电机不转	无脉冲信号	检查脉冲信号接线连接是否正确。

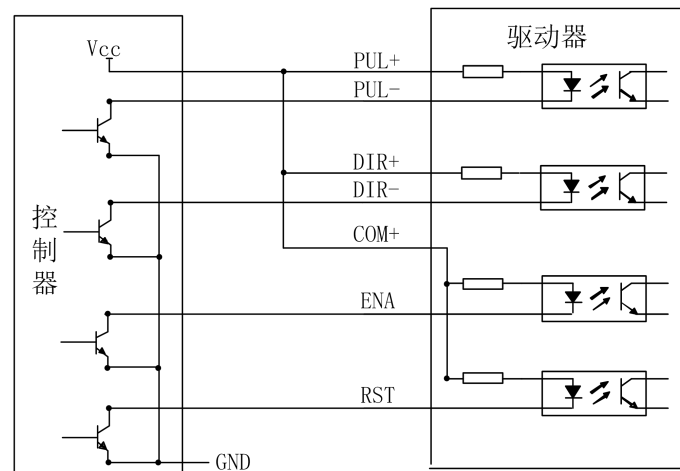
电机只朝一个方向旋转	脉冲模式选择错误	检查 SW7 脉冲模式是否设置正确。
	无方向信号	检查方向信号线连接是否正确。

## 2. 控制信号接口电路图

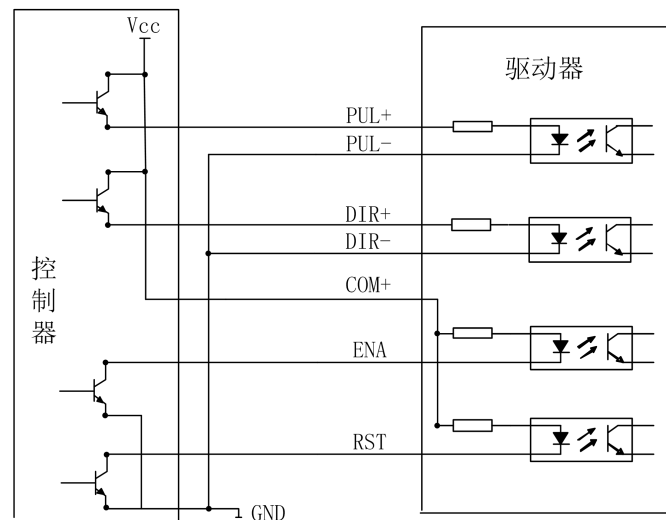
控制信号输入和输出接口电路图，如下图所示。



差分方式输入



输入单端共阳极接法



输入单端共阴极接法

**注意：**CL1-503 V2.0 脉冲和方向输入电平通过拨码来选择 5V 或 24V。当信号电平为 24V 时，拨码选择为 5V 会损坏输入光耦。

除脉冲和方向输入外，使能和报警清除信号为 5V~24V 兼容。

例如：脉冲和方向信号电平为 24V 时，将拨码拨到“24V”的位置，无需外接电阻；

脉冲和方向信号电平为 5V 时，将拨码拨到“5V”的位置，无需外接电阻；

### 3. 控制信号模式设置及细分设置

**单双脉冲选择：**通过 PC 机软件 LeadshineMotionStudio 闭环步进系列软件或拨码设置细分（当 SW1~SW4 都在 ON 状态时，可用上位机设置细分）。

### 4. PC 调试



参数调试接线原理图

调试线型号：CABLE-PC-1

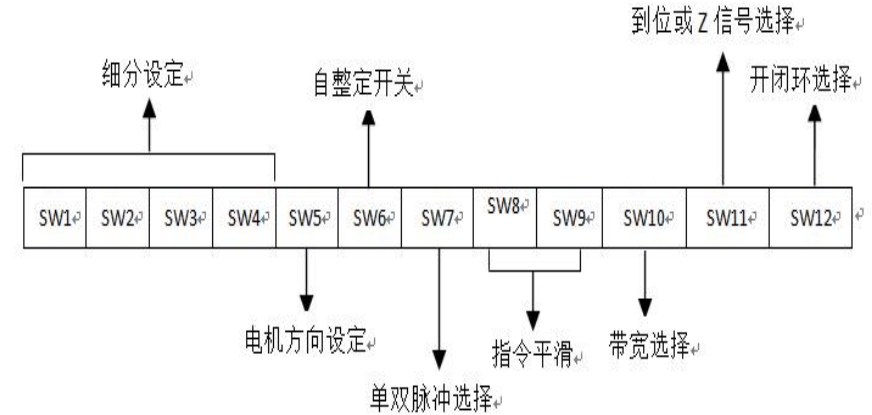
上位机软件：LeadshineMotionStudio

**注意：**

- 1、CL1-503 V2.0 与 PC 机连接的电缆必须为专用电缆（视用户情况随机附送）使用前请确认，以免发生损坏。

## 四、拨码开关设定

CL1-503 V2.0 驱动器采用 12 位拨码开关设定细分精度和电机旋转方向等功能，详细描述如下：



表一：细分设定

步数/圈	SW1	SW2	SW3	SW4
Default (可上位机设定)	on	on	on	on
800	off	on	on	on
1600	on	off	on	on
3200	off	off	on	on
6400	on	on	off	on
12800	off	on	off	on
25600	on	off	off	on
51200	off	off	off	on
1000	on	on	on	off
2000	off	on	on	off
4000	on	off	on	off
5000	off	off	on	off
8000	on	on	off	off
10000	off	on	off	off
20000	on	off	off	off
40000	off	off	off	off

**注：**细分表的默认档(Default)细分为 1600，在此档位可通过调试软件设置细分数。



SW5: 电机旋转方向设定, SW5=off 时, 电机逆时针旋转(CCW); SW5=on 时, 为顺时针旋转 (CW)。

SW6: 自整定, SW6=off 时, 自整定开; SW6=on 时, 自整定关。

SW7: 脉冲模式选择, SW7=off 时, 脉冲加方向; SW7=on 时, 双脉冲。

SW10: 带宽选择, SW10=off 时, 200KHZ; SW10=on 时, 500KHZ。

SW11: SW11=off 时, 9 号口为到位信号输出; SW11=on 时, 9 号口为 Z 信号输出。(使用 Z 信号时, 速度不要超过 2r/s, 否则, Z 信号延时会过大, 影响回零精度)

SW12: 开闭环选择, SW12=off 时, 闭环; SW12=on 时, 开环。

表二: 指令平滑设定

SW8 和 SW9:

平滑时间	SW8	SW9
默认 1.5ms(可以上位机设置)	off	off
3ms	off	on
12ms	on	off
37ms	on	on

## 五、驱动器参数设置

CL1-503 V2.0 驱动器的参数设置必须通过 PC 机的 RS232 串行通讯口, 采用专用调试软件完成参数设置, 驱动器内部存有一套对应电机最佳的默认出厂配置参数。具体可调整参数及功能见下表:

序号	参数名称	参数范围	默认值	单位	备注
Pr0.00	指令脉冲数/转	200~51200	1600	P/R	--
Pr0.01	开闭环模式选择	0~10	2	--	0-开环模式, 2-闭环功率角模式;
Pr0.03	电机运行方向	0~1	1	--	0-正方向, 1-反方向;
Pr0.04	电机电感值	0~10000	1499	uH	自整定关闭时的默认值

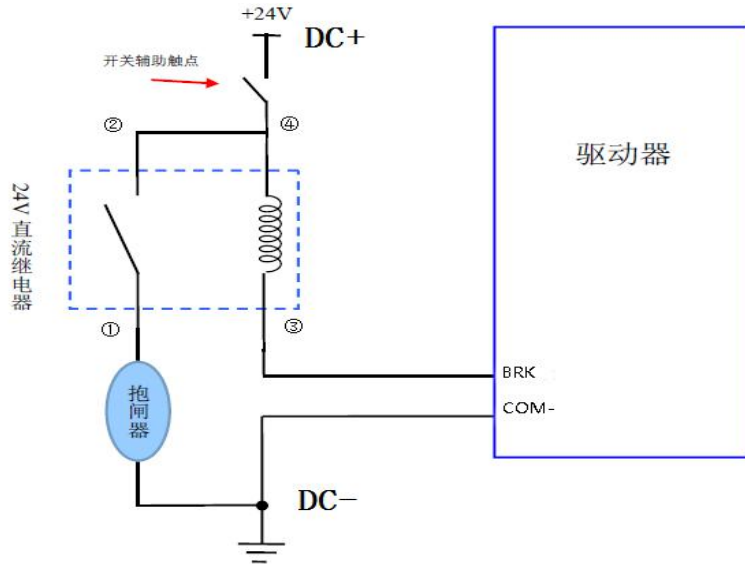
Pr0.05	跟踪误差最大值	0~65535	4000	--	编码器脉冲数
Pr1.00	位置环 Kp	0~100	25	--	--
Pr1.01	速度环 KI	0~100	0	--	--
Pr1.02	速度环 Kp	0~100	25	--	--
Pr2.00	指令 FIR 脉冲滤波时间	0~512	15	0.1ms	--
Pr2.01	开环切到闭环速度阈值	0~100	18	0.1r/s	--
Pr2.02	闭环切到开环速度阈值	0~200	12	0.1r/s	--
Pr2.03	开环切到闭环延时	0~32767	5	ms	--
Pr2.04	闭环切到开环延时	0~32767	250	ms	--
Pr2.05	闭环切到开环反馈速度阈值	0~80	50	0.1r/s	--
Pr2.07	位置环积分切入延时	0~65535	2000	0.05ms	速度环 KI 不为 0 时有效
Pr4.00	Pend 输出有效电平	0~1	0	--	0-高阻 1-低阻
Pr4.19	抱闸松开的延时	0~1500	250	1ms	--
Pr4.20	抱闸吸合的延时	0~1500	250	1ms	--
Pr4.21	抱闸吸合速度阈值	0~500	10	0.1r/s	--
Pr4.22	故障检测选择	0~65535	65535	--	bit1-过流, bit2-位置超差, bit3-运放错误, bit5-EEPROM 错误, bit6-电机参数辨识错误
Pr4.24	到位时位置误差设定	0~100	8	Pluses	编码器脉冲数
Pr4.25	到位时位置误差软件消抖延时	0~100	3	ms	--
Pr4.26	零速度阈值	0~500	10	0.1r/s	--



Pr4.30	使能控制	0~1	1	--	0-高水平, 1-低电平;
Pr4.31	故障输出状态	0~1	1	--	0-高阻,1-低阻;
Pr4.33	报警清除有效电平	0~1	0	--	0-高水平,1-低电平;
Pr5.00	电机峰值电流	0~30	25	100mA	--
Pr5.01	闭环保持电流百分比	0~100	50	%	--
Pr5.02	开环保持电流百分比	0~100	50	%	--
Pr5.03	上电锁轴电流百分比	0~100	100	%	--
Pr5.04	锁轴持续时间	0~1500	200	1ms	--
Pr5.07	上电启动时间	1~30	1	100ms	减少电机上电和使能时的振动;
Pr5.09	上电自动运行	0~1	0	--	0-禁止自动运行,1-允许自动运行;
Pr5.10	停车最长时间	100~10000	1000	ms	--
Pr5.13	电流环上电自整定	0~1	1	--	0-不自整定,1-自整定;
Pr5.19	脉冲边沿	0~1	0	--	0-上升沿, 1-下降沿
Pr5.30	Z 轴力矩补偿方向	0~2	0	--	0-不补偿, 1-正向补偿, 2-反向补偿
Pr5.31	Z 轴力矩补偿百分比	0~65535	0	--	
Pr6.00	试运行速度	0~5000	60	RPM	
Pr6.01	试运行时间间隔	10~10000	100	ms	
Pr6.02	试运行循环次数	0~30000	1	--	
Pr6.03	试运行加减速	10~10000	200	--	

Pr6.10	厂家自定义参数 2	0~10	0	--	--
Pr7.01	编码器分辨率	200~20000	4000	--	默认 1000 线编码器, 4 倍频;
Pr7.02	反电势系数	0~300	100	100mV/rps	--
Pr7.03	电流环比例增益 P	0~3000	1500	--	可读写, 可保存
Pr7.04	电流环积分增益 I	0~1000	300	--	可读写, 可保存
Pr7.07	弱磁系数 0	0~255	0	--	
Pr7.08	弱磁系数 1	0~255	0	--	
Pr7.09	过压阈值	0~100	90	V	--
Pr7.27	Z 信号脉宽设定值	1~65535	60	0.2ms	
Pr2.13	低速段振动抑制参数	VBS 开启	0~1	0	0-关闭; 1-开启
Pr2.16		VBS 上限速度值	0~500	200	0.01r/s
Pr2.17		VBS 下限速度值	0~500	50	0.01r/s
Pr1.07	中速段振动抑制参数	位置环滤波频率	0~3000	3000	Hz
Pr1.08		速度环滤波频率	0~3000	300	Hz
Pr2.21	停止整定性能参数	加速度系数	0~5000	1000	r/s <sup>2</sup> /A
Pr1.03		转矩前馈百分比	0~10000	50	%
Pr2.08	指令信号低频滤波	IIR 滤波带宽	0~3000	320	Hz





固态继电器接抱闸电机

## 雷赛产品保修条款

### 1 一年保修期

雷赛公司对其产品的原材料和工艺缺陷提供从发货日起一年的质保。在保修期内雷赛公司为有缺陷的产品提供免费维修服务。

### 2 不属保修之列

- 不恰当的接线，如电源正负极接反和带电拔插
- 未经许可擅自更改内部器件
- 超出电气和环境要求使用
- 环境散热太差

### 3 维修流程

如需维修产品，将按下述流程处理：

- (1) 发货前需致电雷赛公司客户服务人员获取返修许可号码；
- (2) 随货附寄书面说明，说明返修驱动器的故障现象；故障发生时的电压、电流和使用环境等情况；联系人的姓名、电话号码及邮寄地址等信息。

(3) 预付邮费寄至深圳市南山区松白路百旺信工业区第五区 22 栋三楼雷赛智能控制股份有限公司 邮编：518052。

### 4 保修限制

- 雷赛产品的保修范围限于产品的器件和工艺（即一致性）。
- 雷赛公司不保证其产品能适合客户的具体用途，因为是否适合还与该用途的技术指标要求和使用条件及环境有关。本公司不建议将此产品用于临床医疗用途。

### 5 维修要求

返修时请用户如实填写《维修报告》(此表可在 [www.leisai.com](http://www.leisai.com) 上下载或 Email: [tech@leisai.com](mailto:tech@leisai.com)) 以便于维修分析。邮寄地址：深圳市南山区松白路百旺信工业区第五区 22 栋三楼雷赛智能控制股份有限公司 邮编：518052