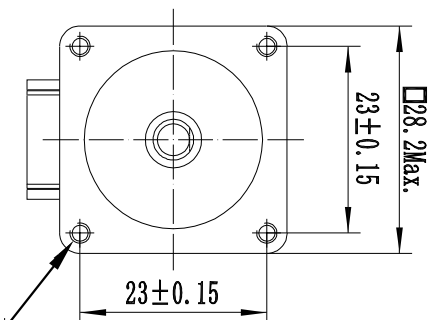
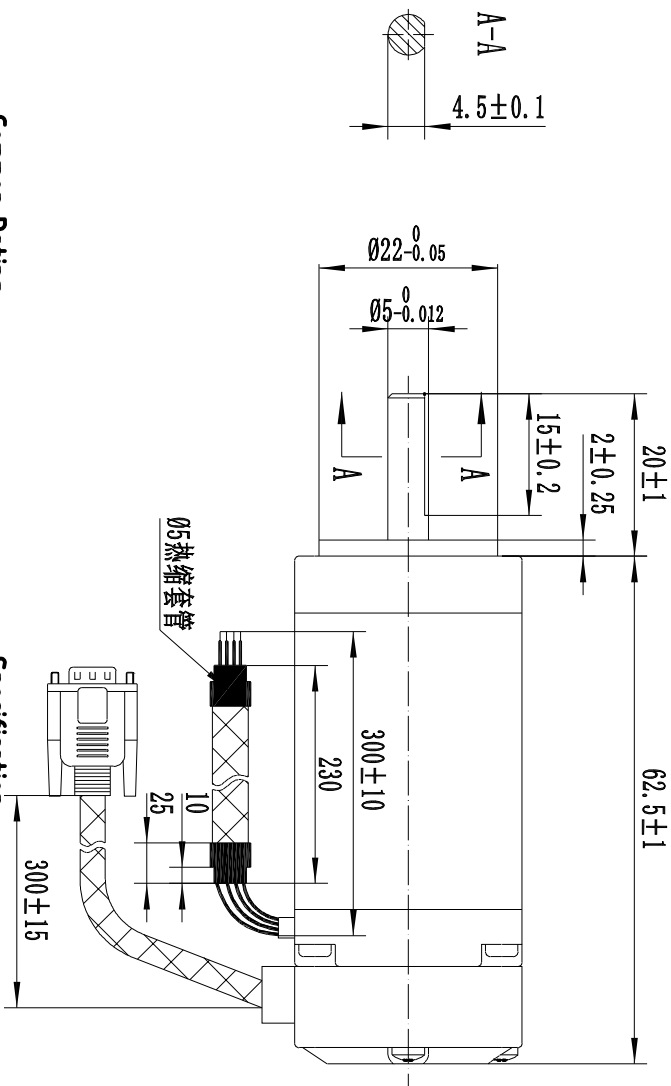
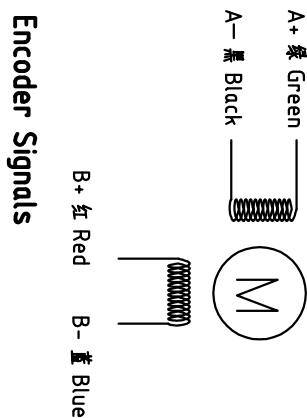


Dimension: (Unit: mm)



Motor Connections:



Encoder Signals

15芯DIN公插	1	2	3	11	12	13
线缆颜色	黑	红	白	黄	绿	蓝
定义	EA+	VCC	GND	EP+	EP-	EA-

Common Rating

Step angle	1.8°
Position accuracy	1.8±0.09°
Dielectric strength	500VAC 1min
Insulation resistance	100MΩhm(500VDC)
Insulation class	B
Temp rise(Max)	80K
Radial play	Max:0.02mm(load 450g)
Axial play	Max:0.08mm(load 900g)

Specification:

Current/phase	1.2 A
Voltage	2.64 V
DC Resistance/phase ±10%	2.2 Ω
Inductance/phase ±20%	2.3 mH
Holding torque	0.13 N·M
Inertia	0.013 kg·cm <sup>2</sup>
Weight	0.25 kg
Encoder resolution	1000 cpr

设计 Designed	王洪松	日期 Date	18.5.20	材料 Material			深圳市雷赛智能控制股份有限公司 SHENZHEN LEADSHINE TECHNOLOGY CO., LTD.
审核 Checked	秦军		18.5.20	第一角画法 First Angle projection			混合伺服电机
批准 Approved	田天胜		18.5.20	重量/Weight	比例/Scale	修改痕迹/Stage Mark	
图号 Part No.			共 1 页 第 1 页	Sheet	1 of 1	图号 DWG. NO.	LS-HBM28-00-0010-02

版本/Rev	日期/Date	变更文件号/ECN NO.	变更内容/Revisions	设计/By
V1.0	17.4.7		初版	王洪松
V1.0	18.5.20		更改编码器	王洪松