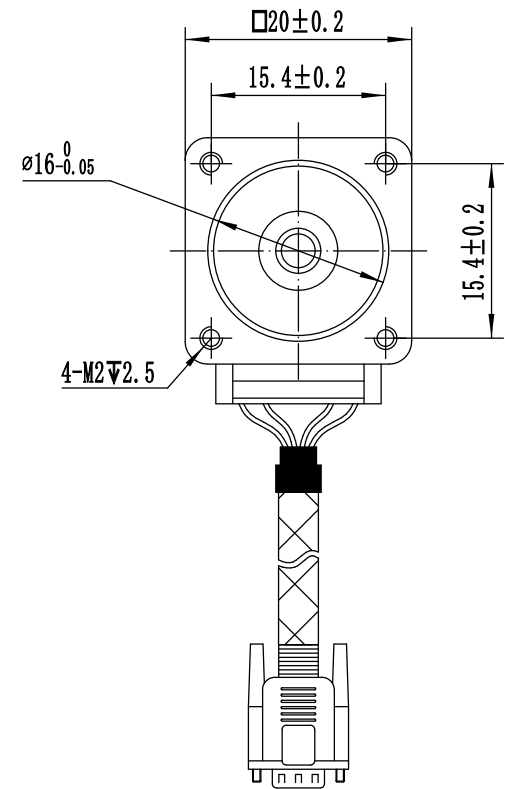
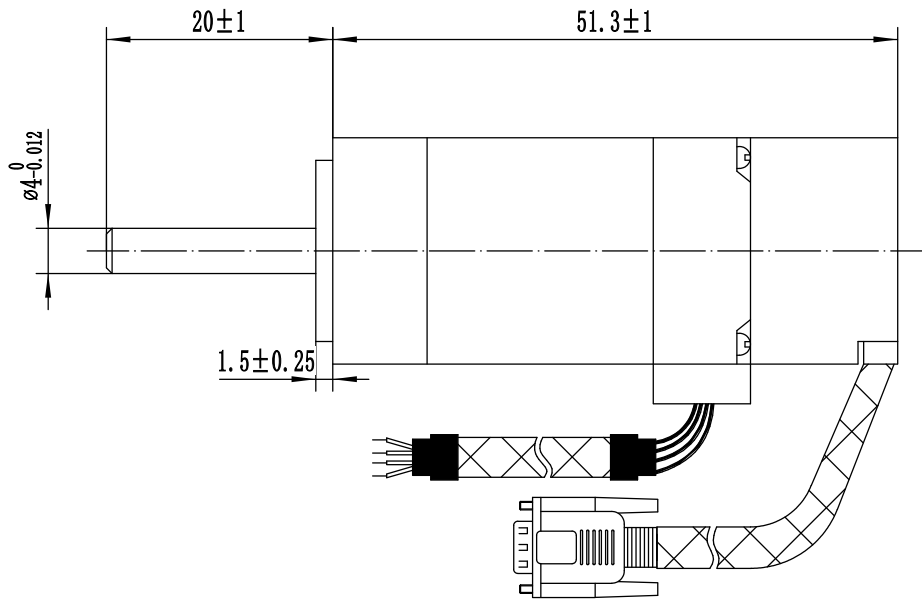
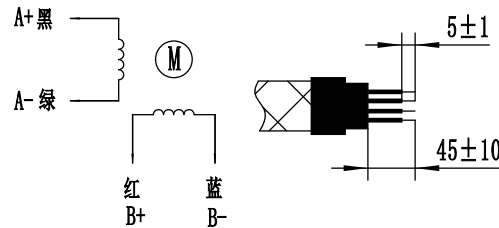


LZGE12.100.000



Common Rating

Step angle	1.8°
Position accuracy	1.8±0.09°
Dielectric strength	500VAC 1min
Insulation resistance	100MΩhm (500VDC)
Insulation class	B
Temp rise (Max)	80K
Radial play	Max. 0.02mm (Load 450g)
Axial play	Max. 0.08mm (Load 900g)



15芯DB公插	1	2	3	7	8	11	12	13
线束颜色	黑	红	白	橙	灰	黄	绿	蓝
定义	EA+	VCC	GND	Z+	Z-	EB+	EB-	EA-

Specification:

Current/phase	0.6 A
Voltage	2.58 V
DC Resistance/phase ±10%	4.3 Ω
Inductance/phase ±20%	1.7 mH
Holding torque	0.018 N·m
Inertia	0.033 kg·cm ²
Weight	
Encoder resolution	1000 cpr

					20HSM003-E1			上海市雷智电机有限公司	
					电机外形图			A01	
更改标记	更改单号	处数	签字	日期	比例	视图	阶段标记	3.03.020.24D.1ABY2-02	
设计			工艺		1.5:1		B		
校对			标准化		未注线性及角度公差		未注形状及位置公差		
审核			批准		GB/ T 1804-2000 m		GB / T 1184-1996 K		LZGE12.100.000