



#### 深圳市雷赛智能控制股份有限公司

地 址：深圳市南山区南山区学苑大道 1001 号南山智园 A3 栋 11 楼

邮 编：518055

电 话：400-885-5521

传 真：0755-26402718

Email: info@leisai.com

网 址：www.leisai.com

#### 上海分公司

地 址：上海市淞江区九亭镇涑寅路

1881 号 10 幢 2 楼

电 话：021-37829639

传 真：021-37829680

#### 北京办事处

地 址：北京市朝阳区北苑路 13 号院领地

office1 号楼 A 单元 606 号

电 话：010-52086876

传 真：010-52086875

## H2-506

# 数字式混合伺服驱动器

## 使用说明书

版权所有 不得翻印

【使用前请仔细阅读本手册，以免损坏驱动器】



深圳市雷赛智能控制股份有限公司  
Leadshine Technology Co., Ltd.

## H2-506

### 数字式混合伺服驱动器

#### 一、产品简介

- ◆ 采用全新 32 位电机控制专用 DSP 芯片；
- ◆ 采用先进的矢量型闭环控制技术；
- ◆ 具有示波器监测等功能；
- ◆ 输出电流大小自动调整（0---6A 范围内）；
- ◆ 可驱动 42、57、60 系列混合伺服电机；
- ◆ 脉冲响应频率最高可达 200KHZ；
- ◆ 细分设定（200~51200 内）；
- ◆ 具有过流、过压和跟踪误差超差等保护；
- ◆ 六位数码管显示，可方便设置参数和监视电机运行状态等；

#### 二、电气、机械和环境指标

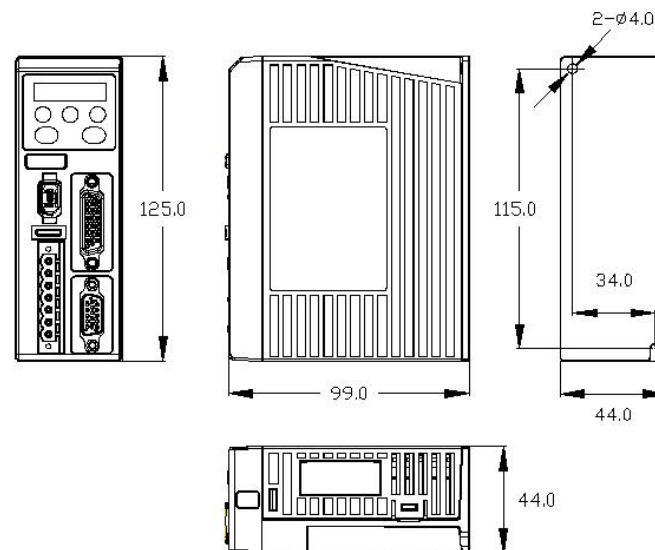
##### 1. 电气指标

参 数	H2-506			单位
	最小值	典型值	最大值	
连续输出电流	0	-	6	A
输入电源电压	+24	+36	+50	Vdc
逻辑输入电流	10	12	15	mA
脉冲频率	0	-	200	kHz
绝缘电阻	100	-	-	MΩ
报警输出逻辑电流	-	-	100	mA

##### 2. 使用环境及参数

冷却方式	自然冷却或外加散热器	
使用环境	使用场合	尽量避免粉尘、油雾及腐蚀性气体
	温度	0℃—40℃
	湿度	40—90%RH
	震动	10~55Hz/0.15mm
保存温度	-20℃—65℃	
重 量	约 280 克	

##### 3. 机械安装尺寸图



### 三、驱动器接口与接线介绍

#### 1. 接口定义

##### 1) 电机和电源输入端口

端子号	符号	名称	说明
1	A+	A 相电机绕组+	
2	A-	A 相电机绕组-	
3	B+	B 相电机绕组+	
4	B-	B 相电机绕组-	
5	+VDC	输入直流电源	+24V~+50V
6	GND	输入电源地	0V
7	PE	空端子	

##### 2) 控制信号端口

端子号	符号	名称	说明
1	ENA+	使能正输入	5~24V 兼容
2	ENA-	使能负输入	
3	PUL+	脉冲正输入	只支持 5V, 高于 5V, 需串接限流电阻
4	PUL-	脉冲负输入	
5	DIR+	方向正输入	
6	DIR-	方向负输入	
7~8	NC		
9	SGND	信号地	
10	PEND+	到位信号正输出	
11	PEND-	到位信号负输出	
12	ALM+	报警信号正输出	
13	ALM-	报警信号负输出	
14~16	NC		

17	Z-OUT	Z 信号单端输出	上拉电压 5~24V, 限流电阻 2K~10K, 0.5W 以上
18	GND	OCZ 信号地	
19	+5V	5V 输出, 50mA	
20	EA+	编码器 A 相差分输出正端	
21	EA-	编码器 A 相差分输出负端	
22	EB+	编码器 B 相差分输出正端	
23	EB-	编码器 B 相差分输出负端	
24	Z+	编码器 Z 相差分输出正端	
25	Z-	编码器 Z 相差分输出负端	
26	SGND	信号地	

##### 3) 状态指示







H2-506 有一个 LED 指示电源和六位数码管显示状态, 数码管面板操作如图 2 所示。通过按键“M”选择显示模式, 通过上下按键选择监视电机运行的状态, 如下表是各个监视代码代表的含义。



图 2 按键面板图

显示参数定义如下表:

LED 显示	含义	备注
000000	数据低位	
888888	数据高位	
000000	位置误差	给定脉冲与反馈脉冲的差值
000000	电机速度: r/min	
000000	给定速度: r/min	

	反馈脉冲: p	
	给定脉冲: p	
	电流给定: mA	
	驱动器故障代码	001——过流保护 002——过压保护 020——超差保护 00d——断线保护
	整流后的母线电压	电压=显示数据/10
	驱动器版本号	

当驱动器出现故障时,驱动器将停机,并提示相应故障代码。用户需断电,并重新上电时,故障才可以清除。当驱动器出现故障时,驱动器将按队列形式,将最新故障保存在驱动器的 EEPROM 内,驱动器最多保存 10 个最新历史故障。

#### 故障处理方法

现象	问题	解决措施
001——过流保护	过流	1.重启驱动器; 2.重启驱动器报警依然存在,检查电机动力线是否短路。 3.拔出电机动力线,重启驱动,报警依然存在,驱动损坏,请返修;
002——过压保护	过压	1.重启驱动器; 2.重启驱动器报警依然存在,检查电源电压是否过高;

020——超差保护	跟踪误差超差	1.检查 PA08 “编码器分辨率” 是否设置有误; 2.检查电机与驱动器接线, 是否相序错误 (电机 A+ \A-、B+ \B- 必须和驱动 A+ \A-、B+ \B- 严格对应); 检查编码器线是否断线; 3.加速时间适当加长; 4.检查电机是否堵转。
00d——断线保护	编码器断线	1.检查电机编码器线和编码器延长线是否断线或接触不良; 2.线缆确认良好, 依然报警, 确认电机编码器是否损坏; 3.如果线缆为客户自己焊接, 检查接线定义是否正确;
电机旋转方向错误	电机方向设定错误	检查 PA19 设置是否正确
电机不转	无脉冲信号	1.使用驱动试运行功能进行测试。将 PA28 设置为 1, 观察电机是否运行, 如果电机运行, 检查脉冲信号接线连接是否正确。如果电机不运行, 检查动力线和编码器连接线是否正常; <b>(特别注意: 使用试运行功能前, 请确定人员安全, 确定机械没有撞击风险, 否则禁止使用该功能)</b> 2.使用外部使能时 (通过 ENA+ 和 ENA- 控制), 使能电平 “PA15” 设置是否正确;
电机只朝一个方向旋转	脉冲模式选择错误	1.检查 PA17 脉冲模式是否设置正确。
	无方向信号	2.检查方向信号线连接是否正确。

## 2. 控制信号接口电路图

控制信号输入和输出接口电路图，如图 3 所示。

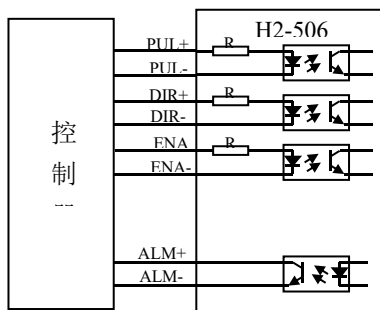


图 3(a) 差分方式控制信号接口接线图

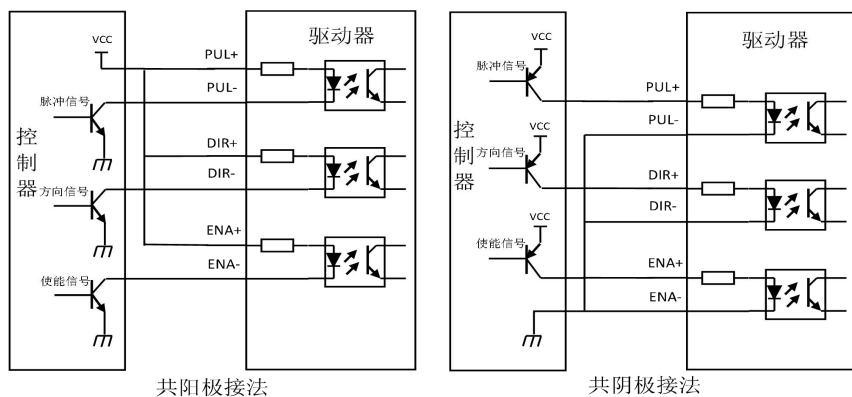


图 3(b) 单端方式控制信号接口接线图

**注意：**VCC 值为 5V 时，无需串接电阻；

VCC 值为 12V 时，R 为 1K，大于等于 1/4W 电阻；

VCC 值为 24V 时，R 为 2K，大于等于 1/4W 电阻；

## 3. 控制信号时序图

为了避免一些误动作和偏差，PUL、DIR 和 ENA 应满足一定要求，如下图所示：

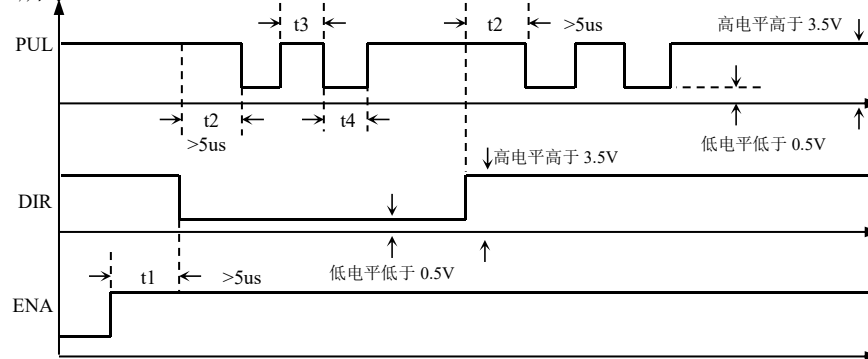


图 4 控制信号时序图

注释：

- (1) t1: ENA（使能信号）应提前 DIR 至少  $5\mu\text{s}$ ，确定其为高。一般情况下建议 ENA+ 和 ENA- 悬空即可。
- (2) t2: DIR 至少提前 PUL 下降沿  $5\mu\text{s}$  确定其状态高或低。
- (3) t3: 脉冲宽度至少不小于  $2.5\mu\text{s}$ 。
- (4) t4: 低电平宽度不小于  $2.5\mu\text{s}$ 。

## 4. 控制信号模式设置

**脉冲触发沿和单双脉冲选择：**通过控制面板设置脉冲上升沿或下降沿触发有效；还可以设置单脉冲模式或双脉冲模式。

## 5. 编码器接线

编码器接线由本司提供的 CABLEG-BM 系列 15 针延长线和电机编码器线，该延长线直接连接电机和驱动器，无需客户接线。下表是 H2-506 编码器接口定义。

DB 头引脚	信号	描述
1	EA+	编码器 A 通道正输入
2	EB+	编码器 B 通道正输入
3	GND	编码器 GND 输入
7	EZ+	编码器 Z 通道正输入
8	EZ-	编码器 Z 通道负输入
11	EA-	编码器 A 通道负输入
12	EB-	编码器 B 通道负输入
13	VCC	编码器+5V 电源输入

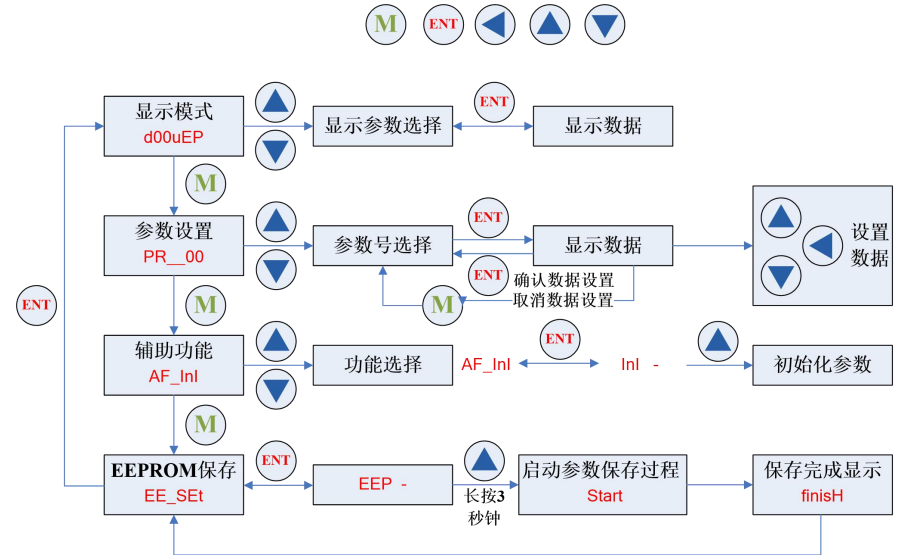


图 5 按键操作流程图

#### 四、按键参数设置

H2-506 驱动器的参数设置方法：直接在驱动器的按键面板设置参数，驱动器内部存有一套对应电机最佳的默认出厂配置参数，用户只须按照具体使用情况调整驱动器内部细分参数即可。具体可调整的参数及功能见下表：

H2-506 按键操作方法如下。

#### 五、驱动器参数设置

参数模式数码管显示为：



其中的“00”表示参数序号，具体含义如下表

参数序号	参数名称	参数值	参数范围	备注
00	电流环 Kp	以显示值为基准	0~65535	不可修改
01	电流环 Ki		0~65535	不可修改
02	电流环增益的调整比例	100	0~1024	单位：%
03	位置环 Kp	100	0~10000	位置环 PID 的 P 参数
04	速度环 Ki	60	0~10000	速度环 PID 的 I 参数
05	速度环 Kp	100	0~1000	速度环 PID 的 P 参数
06	转矩前馈	0	0~1000	加速度前馈调节参数
07	每转脉冲数	1600	200~65535	

08	编码器分辨率	4000	200~20000	
09	位置超差报警阈值	4000	1~65535	
10	上电锁轴电流百分比	15	0~100	最大电流的百分比
11	闭环电流百分比	80	1~100	不可修改
12	上电软启动延时	2	1~30	实际值=显示值*100ms
13	脉冲滤波使能	1	0/1	不可修改
14	滤波时间	60	0~600	实际值=显示值*0.05ms
15	使能电平	1	0/1	0——使能时(电机可以响应脉冲),光耦导通,EN 端口需要输入 5V 信号 1——使能时(电机可以响应脉冲),光耦截止,EN 端口可以不输入信号
16	故障输出阻态	0	0/1	0——高阻 1——低阻
17	单双脉冲选择	0	0/1	0——脉冲+方向 1——双脉冲模式
18	脉冲有效沿	0	0/1	0——上升沿 1——下降沿
19	电机旋转方向	1	0/1	0 与 1 表示两个不同的运行方向
20	带宽选择	0	0/1	0: 200KHz 1: 300KHz
21	加速度	200	1~2000	这些参数是通过按键面板控制电机旋转时用到
22	速度	60	1~3000	
23	行程	100	1~65535	
24	运行次数	1	1~65535	
25	启动方向	1	0/1	
26	运行间隔时间	100	1~65535	
27	是否往复运行	1	0/1	
28	启动/停止测试	0	0/1	

29	开闭环选择	1	0/1/2	0 开环 1 矢量 2 超前角 注意: 改变此参数时, 驱动器会断开使能。保存重启有效。 <b>注意使用开环模式和超前角模式时, 首先确定电机电流参数是否正确 pa59, 如 28 电机, PA59 设定为 13。否则会烧毁电机。</b>
30	自整定设置	1	0/1	
31	共振补偿	0	0~1000	无效
32	非使能是否锁轴	0	0/1	0 不锁轴 1 锁轴
33	使能清除报警	0	0/1	0 不开启 1 开启
34	下桥臂绕组是否短接	0	0/1	0 不短接 1 短接
35	PEND 信号功能选择	0	0/1	0 到位 1 抱闸输出
36	PEND 输出阻态	0	0/1	0 高阻 1 低阻
37	重力补偿	0	0/1	0 不补偿 1 补偿
38	速度环积分限幅	20	0~80	实际值=显示值*100mA
39	占用参数 1	0	0~127	
40	占用参数 2	0	0~64	
41	断电电压百分比	0	0~100	应用于抱闸电机 单位%
42	电机类型选择	3	0~100	=1 42HSM06-E1 =2 42HSM08-E1 =3 57HSM24-E1 =4 57HSM14-E1 =5 60HSM30-E1
43	到位时误差设定值	4	0~100	实际值=显示值*1 个脉冲
44	到位位置误差消抖延时	3	0~100	实际值=显示值*1ms
45	速度环 VpH	100	0~10000	改善高速速度环增益
46	占用参数 3	12	0~64	
47	闭环保持电流百分比	45	0~100	单位: %
48	刹车电阻启动电压值	72	0~500	
49	刹车电阻是否启动	1	0/1	0 不启动 1 启动
50	运动模式选择	1	0~9	0~3 轨迹模式 4~5 点位模式
51	位置环滤波频率	2	0~31	

52	速度环滤波频率	6	0~31	
53	高速速度环滤波频率	10	0~31	
54	速度环采样频率	4	0~31	
55	运动中电流环增益的调整比例	100	0~200	
56	电机上电自运行	0	0/1	0 关闭 1 开启
57	故障检测选择	131	0~65535	
59	电机峰值电流	80	0~100	单位: 0.1A
60	开环保持电流百分比	45	0~100	单位: %
61	电流环 Kc	0	0~32767	
62	电机反电动势系数	0	0~32767	单位: 100/rps
63	弱磁系数 0	0	0~255	
64	弱磁系数 1	0	0~255	
65	位置环 KpH	100	0~1000	
66	刚度	0	0~31	
67	惯量比	100	100~10000	单位: %
68	速度前馈	28	0~32	
69	位置第 3 增益有效时间	20	0~1000	
70	位置第 3 增益有效倍率	16	0~1000	
71	电机极对数	50	2~100	
72	占用参数 4	0	0~255	
73	占用参数 5	100	0~255	
74	占用参数 6	20	0~255	
75	占用参数 7	2	0~255	
76	占用参数 8	0	0~255	
77	占用参数 9	0	0~255	
78	占用参数 10	0	0~255	

默认电机，则步骤 2 中的参数都应相应的减小，反之则需要加大。

### 2.更改参数:

**PA03 位置环 Kp:** 位置环比例增益系数，数值应与 PA05 速度环 Kp 一致。

**PA04 速度环 KI:** 电流环比例增益系数，数值约为 PA05 速度环 Kp 的 1/2~1/4。

**PA05 速度环 Kp:** 速度环比例增益系数，相当于刚性，在客户可接受的噪声振动范围内该参数越大，机械效果越好。一般不超过 180。

## 六. 典型应用接线图

由 H2-506 驱动器等构成的直流伺服系统的典型接线图如图 6 所示。电源为推荐大小范围，电压越高，高速性能越好。

**!**注意：驱动器出厂默认的电流环、位置环和速度环参数为配套电机的最佳参数，客户一般无需修改，只需要根据系统控制的需要选择好电机细分数即可。有需求可致电雷赛公司，按键面板参数调制如下：

**1.选择电机:** 外部脉冲停止发送。按键选择 PA42 号参数，选择所适配的电机，默认参数适配 57HSM24-E1。若客户选择的电机机座尺寸或者力矩小于



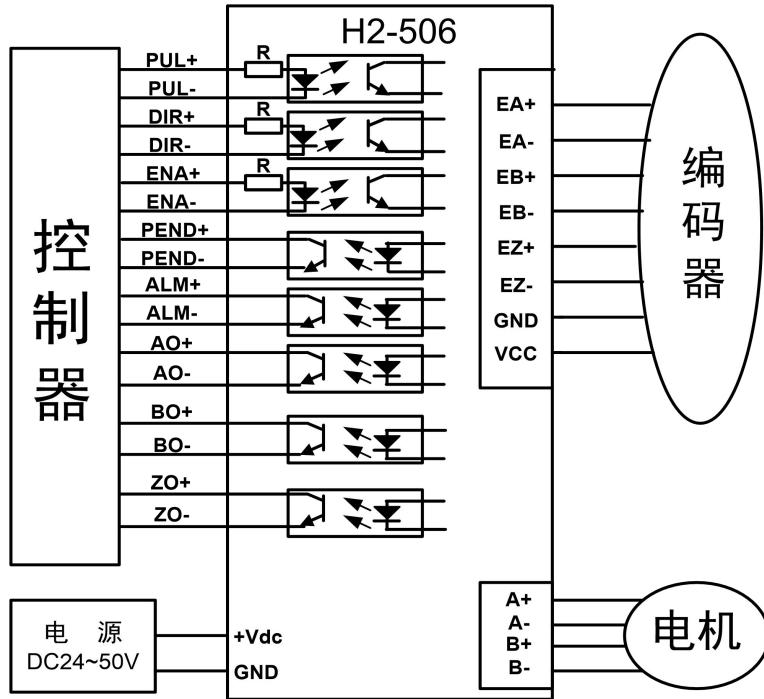


图6 典型接线图

### 1、混合伺服电机线颜色和定义

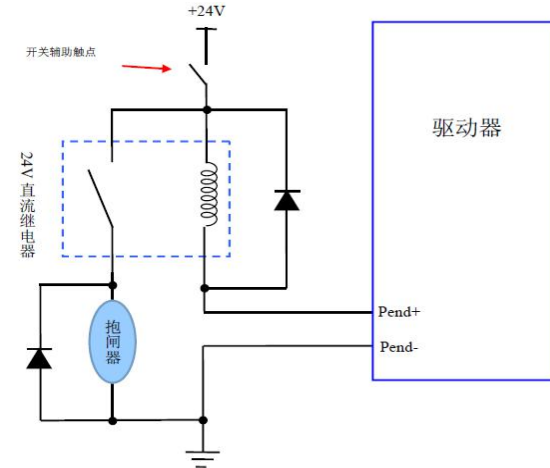
引脚	60/57 电机颜色	42 电机颜色	信号	描述
1	黑色	黑色	A+	A 相电机绕组+
2	红色	红色	A-	A 相电机绕组-
3	黄色	黄色	B+	B 相电机绕组+
4	绿色	蓝色	B-	B 相电机绕组-

### 2、带抱闸电机接线方法

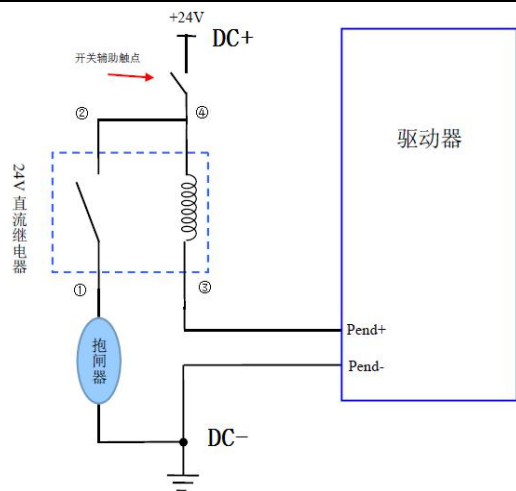
客户使用抱闸功能时须将 35 号参数（Pend 输出口功能选择）设置为 1，即抱闸输出，抱闸功能才会启用。

继电器参考接线如下图，由于抱闸线圈和继电器线圈均是感性负载，建议加上二极管，二极管型号可选择普通整流二极管（如：IN4007）另外，二极管极性切不可接反。

建议客户使用固态继电器，就无需加二极管，固态继电器优点：响应速度快，无需加二极管，通断不会发出声音；推荐使用“凯泽”的 KS1-10DD 型号固态继电器。



普通继电器接抱闸电机



固态继电器接抱闸电机

## 雷赛产品保修条款

### 1 一年保修期

雷赛公司对其产品的原材料和工艺缺陷提供从发货日起一年的质保。在保修期内雷赛公司为有缺陷的产品提供免费维修服务。

### 2 不属保修之列

- 不恰当的接线，如电源正负极接反和带电拔插
- 未经许可擅自更改内部器件
- 超出电气和环境要求使用
- 环境散热太差

### 3 维修流程

如需维修产品，将按下述流程处理：

- (1) 发货前需致电雷赛公司客户服务人员获取返修许可号码；
- (2) 随货附寄书面说明，说明返修驱动器的故障现象；故障发生时的电压、电流和使用环境等情况；联系人的姓名、电话号码及邮寄地址等信息。
- (3) 预付邮费寄至深圳市南山区松白路百旺信工业区第五区 22 栋三楼雷赛智能控制股份有限公司 邮编：518052。

### 4 保修限制

- 雷赛产品的保修范围限于产品的器件和工艺（即一致性）。
- 雷赛公司不保证其产品能适合客户的具体用途，因为是否适合还与该用途的技术指标要求和使用条件及环境有关。本公司不建议将此产品用于临床医疗用途。

### 5 维修要求

返修时请用户如实填写《维修报告》(此表可在 [www.leisai.com](http://www.leisai.com) 上下载或 Email: [tech@leisai.com](mailto:tech@leisai.com)) 以便于维修分析。邮寄地址：深圳市南山区松白路百旺信工业区第五区 22 栋三楼雷赛智能控制股份有限公司 邮编：518052。