



客户咨询中心  
目录索取·技术咨询·产品解惑  
400-885-5521 销售热线  
400-885-5501 技术热线



雷赛智能百万公众号



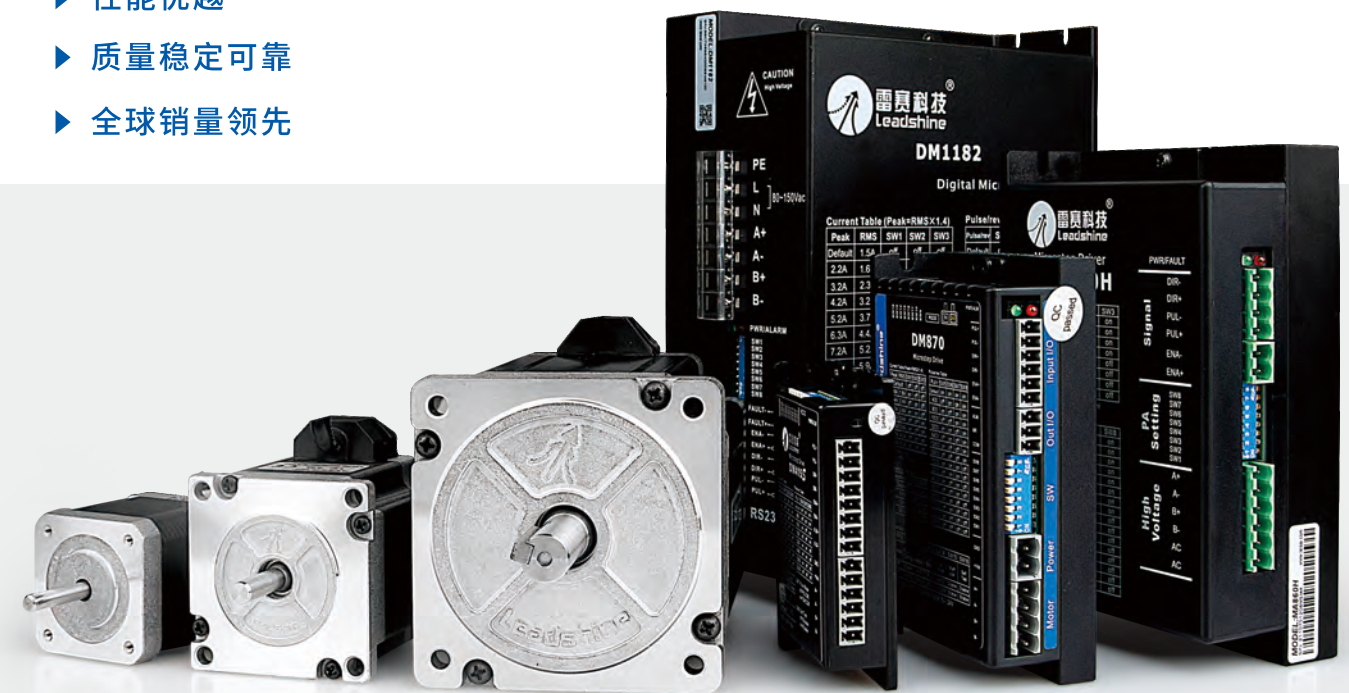
稳定可靠的伺服步进专家



# DMM

## 通用型步进驱动系统

- ▶ 功能强大
- ▶ 性能优越
- ▶ 质量稳定可靠
- ▶ 全球销量领先



[www.leisai.com](http://www.leisai.com)

### 深圳市雷赛智能控制股份有限公司 Shenzhen Leadshine Technology Co., Ltd.

深圳市南山区学苑大道1001号南山智园A3栋9-11楼  
邮编: 518052  
电话: 400-885-5521 传真: 0755-26402718  
网址: [www.leisai.com](http://www.leisai.com) E-Mail: [marketing@leisai.com](mailto:marketing@leisai.com)

#### 上海分公司

上海市松江区九亭镇涞寅路1881号10栋  
电话: 021-37829639 传真: 021-37829680

#### 济南办事处

济南市天桥区小清河北路滨河商务中心D栋2402室  
电话: 0531-55569943 传真: 0531-55569944

#### 华中办事处

武汉市洪山区关山大道中建康城二期17栋一单元1303  
电话: 13212778809

#### 北京办事处

北京市大兴区绿地启航国际3号楼1109  
电话: 13466711683 座机: 010-50846953 传真: 010-50846952

#### 合肥办事处

安徽省合肥市蜀山区潜山路与高河东路交口绿地蓝海大厦A座1209室  
电话: 18110930188

#### 温州办事处

浙江省温州市瓯海区中汇路与振社路交叉口德信·泊林公馆6幢1602室  
电话: 18602163165

※本产品目录中所刊载的产品性能和规格, 如因产品改进等原因发生变更时, 恕不另行通知, 敬请谅解。

2019年9月版

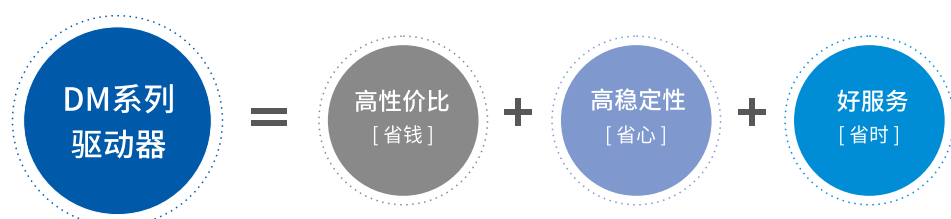
## 您的期望是这些吗？

选择步进驱动器时，您是否有这些烦恼：

- 1) 您是否为低端步进驱动器功能不全、适配面窄而烦恼？
- 2) 您是否为步进驱动器性能不足、噪声振动而发愁？
- 3) 您是否为驱动器的稳定可靠、合规认证而担心？

✓ DM通用型步进驱动器就是您最好的选择！

## DM系列步进驱动系统到底是什么？

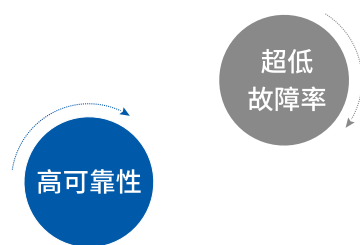


雷赛2008年首次推出DM系列，历经4轮升级与11年打磨，终成现在的DM系列

历经十一年市场考验和不断品质提升累计销售超过 **7000000** 台

## DM系列步进驱动系统为您带来什么好处？

持续技术改进与十三年ISO品质管控体系



11年的成熟应用，累计产销超过700万台

电机、驱动器的温度同比下降20%  
相比市面同档产品性能突出



更低的价格，更优越的性能



数字式DM系列可替换山寨驱动器和传统ND系列。

## DM系列步进驱动系统质量保证



## DM系列步进驱动产品一览



## 目录

一、DM系列步进驱动系统概述	03
二、DM系列步进驱动器产品	07
三、适配电机	12
四、专用电源	24
五、订货信息	25

# 01 DM系列步进驱动系统概述

- 数字式步进驱动系统的特点
- DM步进驱动系统的应用
- DM步进系统配置图
- DM步进驱动产品组合

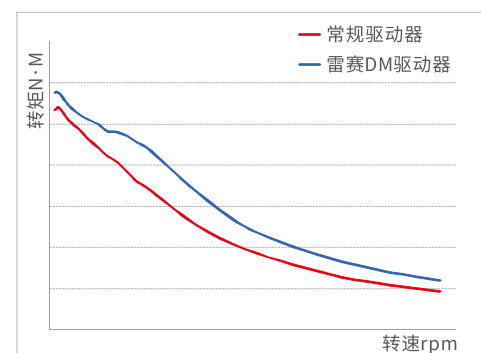


稳定可靠的伺服步进专家

## 一、数字式步进驱动系统的特点

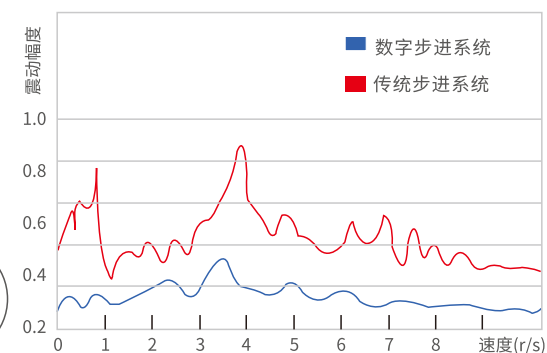
- 采用新算法，中高速转矩比原有的产品高10~30%
- 采用DSP数字技术，与传统模拟式步进相比，电机低速噪音最大可降低70%
- 独有的低温技术，电机温度温升下降10%~20%，驱动器温升下降20%
- 采用低速抗共振技术，有效解决了电机低速共振和大小步问题。
- 内置S型加减速，使电机加减速更平滑
- 采用内部微细分，低细分情况下也能运行平稳
- 参数自整定，无需调试参数

### 1 大力矩



DM系列驱动器与传统驱动器匹配统一电机（同一条件）的转矩图

### 2 低噪音

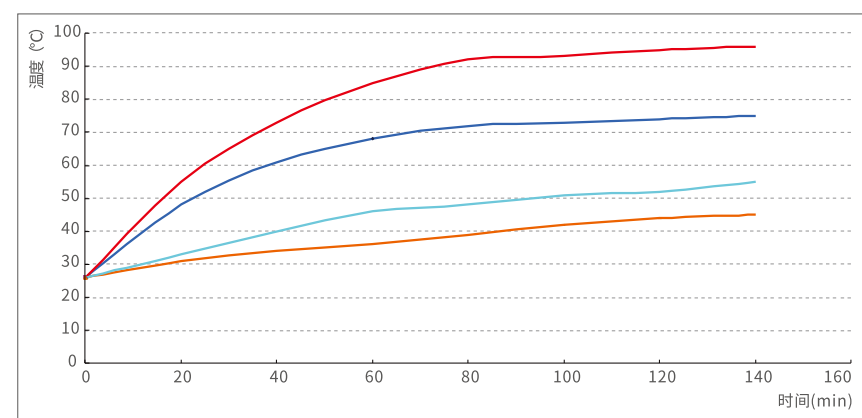


DM系列驱动器与传统驱动器匹配相同电机的振动图

### 3 低发热

- 使用DM步进驱动电机
- 使用传统步进驱动电机
- DM系列步进驱动器
- 传统步进驱动器

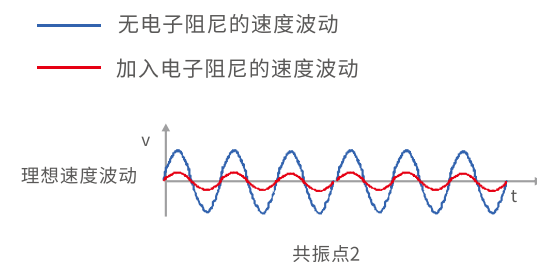
同一条件下，测试电机运行时的表面温度：



10°C  
↓  
电机温度

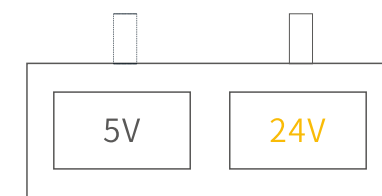
电机表面温度和驱动器温度上升曲线

### 4 抗共振



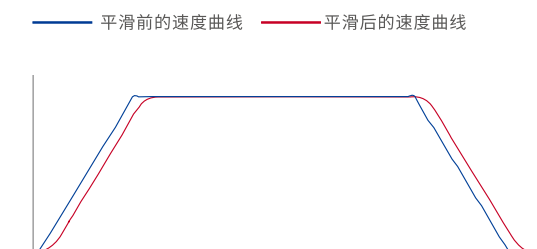
加入抗共振算法，电流更加平滑，电机运行更加平稳

### 5 5V/24V 脉冲指令输入切换 NEW



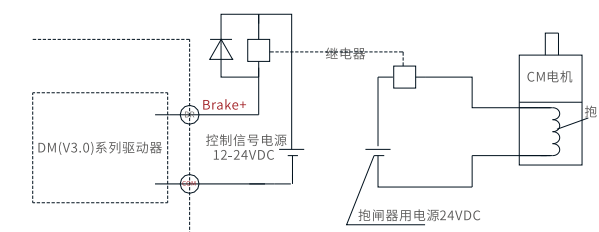
DM (V3.0)系列步进驱动器新增5V/24V脉冲指令输入切换功能，以适配不同上位机（控制器/PLC等）脉冲指令电压的输入。

### 6 内置S型加减速技术



内置S型加减速，使电机运行更稳定平滑

### 7 抱闸输出 NEW

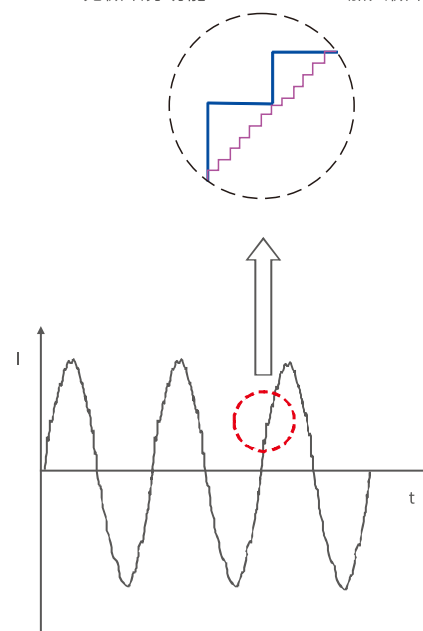


DM (V3.0)系列步进驱动器新增可配置抱闸输出信号。

### 8 微细分

驱动器在低细分情况下使用微细分技术可以使运行曲线平滑，降低振动。

- 无微细分功能
- 加入微细分功能



### 9 自整定

DM系列驱动器可自动识别电机参数，实现参数的自整定，优化电机的运行效果。



自动识别电机参数，实现参数自整定。

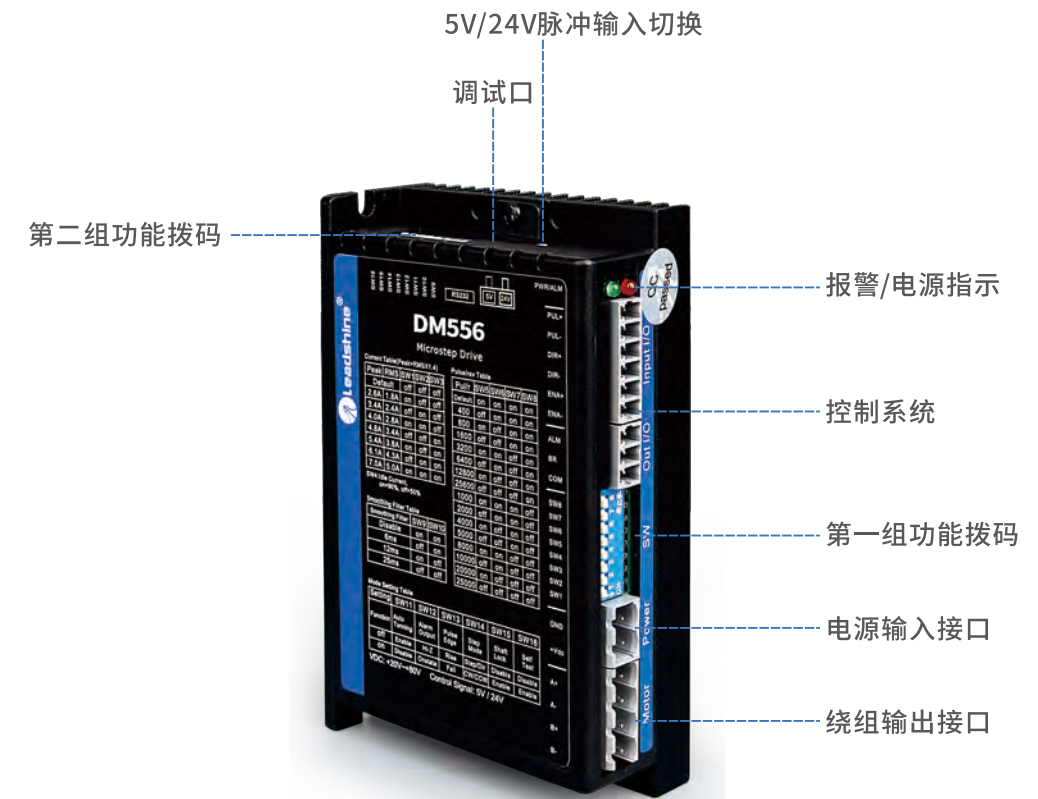


## 二、DM系列步进驱动系统的应用

雷赛数字式DM系列步进驱动系统广泛应用在各种自动化设备中：  
如雕刻机，激光机，电子设备，包装设备，自动化生产线等



## 三、DM步进系统配置图



## 四、DM步进驱动产品组合

相数	大小	型号	电压 (V)	电流 (A)	细分数	重量 (kg)	外形尺寸 (mm)	适配电机 (机座)	
两相	微型	DM415S (V2.0)	18-36 DC	0.3-1.5	1-256	0.15	86*55*20	20/28/35/42	
		DM422S (V2.0)	18-36 DC	0.3-2.2	1-256	0.15	86*55*20	20/28/35/42	
	小型	DM442	18-48 DC	1.46-4.2	1-256	0.20	116*69*26.5	42/57	
		DM542 (V3.0)	18-48 DC	1.0-4.2	1-256	0.23	118*75.5*25.5	42/57	
		DM556 (V3.0)	18-48 DC	1.8-5.6	1-256	0.28	118*75.5*34	42/57/60	
	中型	DM870 (V3.0)	18-80 DC	2.6-7.0	1-256	0.28	118*75.5*34	57/60/86	
		DM860	20-80 DC	2.4-7.2	1-256	0.38	151*97*48	57/60/86	
		DMA860H	20-80 AC	2.4-7.2	1-256	0.57	151*97*53	86/110	
		DM882S	20-80 DC	2.7-8.2	1-256	0.38	151*97*48	86	
		DMA882S	20-80 AC	2.7-8.2	1-256	0.57	151*97*53	86/110	
	大型	DM1182	70-130 AC	2.2-8.2	1-256	1.30	200*145*83	110	
		DM2282	180-240 AC	2.2-8.2	1-256	1.30	200*145*83	110/130	
	三相	小型	3DM580S	18-48 DC	2.0-8.0	1-256	0.28	118*75.5*34	57/60/86
		大型	3DM2283	180-240 AC	3.1-11.7	1-256	1.30	200*145*83	110/130

# 02 DM系列步进驱动器 产品介绍

- 驱动器命名规则
- 驱动器特性
- 电气规格
- 尺寸规格及安装说明
- 典型接线图



稳定可靠的伺服步进专家

## 一、驱动器命名规则



- ① 相数  
空白：表示两相  
3：表示三相
- ② 系列名  
DM：数字式步进驱动系列
- ③ 电源  
空白：直流输入（注意：高压驱动器 DM1182, DM2282, 3DM2283 是交流110, 220）  
A：交流输入
- ④ 驱动器最大工作电压  
5：乘以10表示电压为50V
- ⑤ 驱动器最大电流  
56：除以10表示电流最大值5.6A
- ⑥ 是否无铅  
空白：非无铅产品  
PbF：无铅产品
- ⑦ 设计变更代码

注：DM415S(V1.0)、DM422S(V2.0)、DM882S、DMA882S、DM542(V3.0)、DM556(V3.0)、DM870(V3.0)(V3.0)其中S表示是功能加强版本，V2.0, V3.0是版本号，与旧的产品做区分。

## 二、驱动器特性

功能特性	DM	DM-S	DM (V3.0)
5/24v脉冲输入幅值切换	通过一位拨码对脉冲输入信号的幅值进行切换，适配不同的主站		✓
抱闸输出	光电隔离OC输出，输出最大电流100mA，最大上拉电压30Vdc		✓
报警输出	ALM口光电隔离OC输出，输出最大电流100mA，最大上拉电压30Vdc	✓	✓
输入信号滤波	拨码SW9/sw10设置，滤除输入信号噪音，可有效防止误动作发生	✓	✓
自整定	拨码sw11设置，驱动器将自动进行电机参数识别，并据此优化运行性能	✓	✓
报警组态设置	拨码sw12设置，设置报警输出组态	✓	✓
脉冲有效沿设置	拨码sw13设置，设置买有有效沿	✓	✓
单双脉冲选择	拨码sw14设置，可选择单脉冲模式或双脉冲模式	✓	✓
使能锁轴	拨码sw15设置，设置非使能时的电机状态	✓	✓
自检测设置	拨码sw16设置，电机以0.2r/s的速度，正转一圈，反转一圈，一直循环	✓	✓
最大指令脉冲频率	标准版200khz	✓	✓
串口调试	通过调试软件对驱动器的控制参数进行优化设置	✓	✓
空闲电流	驱动器停止接收指令一定时间后进入半流状态，通过拨码sw4设置静止电流全流或半流	✓	✓
抗共振	提高电机整个速度范围的运行平稳性	✓	✓
细分插补	通过拨码选择不同细分数，改变电机旋转一圈所需的步数	✓	✓
电流选择	通过拨码选择不同的驱动器输出电流，以适配不同电机或不同负载	✓	✓

## 三、电气规格

### 直流电源输入：

驱动器	输入电源电压 (Vdc)			输出电流峰值 (A)		控制信号输入电流 (mA)		输入信号电压 (Vdc)	信号脉冲频率 (KHz)	过压保护点 (Vdc)
	最小值	典型值	最大值	最小值	最大值	最小值	最大值			
DM415S (V2.0)	18	24	36	0.3	1.5	7	16	5	70	40
DM422S (V2.0)	18	24	36	0.3	2.2	7	16	5	70	40
DM442	18	24/36	48	1.46	4.2	7	16	5	200	42
DM542 (V3.0)	18	24/36	48	1.0	4.2	7	16	5/24	200	60
DM556 (V3.0)	18	36	48	1.8	5.6	7	16	5/24	200	60
DM870 (V3.0)	18	68	80	2.6	7.0	7	16	5/24	200	90
DM860	20	68	80	2.4	7.2	7	16	5	200	92
DM882S	20	68	80	2.7	8.2	7	16	5	200	92
3DM580S	18	36/48	48	2.0	8.0	7	16	5	500	90

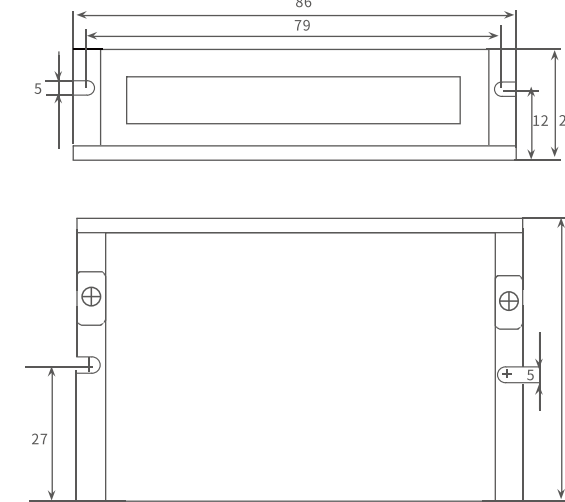
### 交流电源输入：

驱动器	输入电源电压 (Vac)			输出电流峰值 (A)		控制信号输入电流 (mA)		输入信号电压 (Vdc)	信号脉冲频率 (KHz)	过压保护点 (Vac)
	最小值	典型值	最大值	最小值	最大值	最小值	最大值			
DMA860H	20	70	80	2.4	7.2	7	16	5	200	100
DMA882S	20	70	80	2.7	8.2	7	16	5	200	127
DM1182	70	110	130	2.2	8.2	7	16	5	200	198
DM2282	180	220	240	2.2	8.2	7	16	5	200	311
3DM2283	180	220	240	3.1	11.7	7	16	5	200	311

注：各种驱动器的电源电压尽量用推荐的典型值，避免用最大值电压供电。

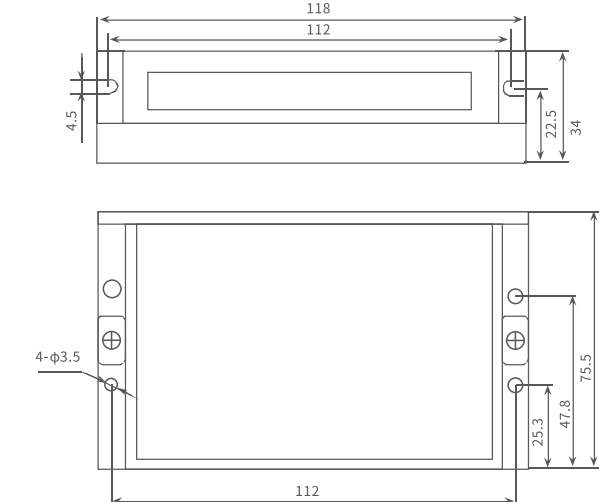
## 四、尺寸规格及安装说明

### DM415S (V2.0)、DM422S (V2.0) 安装尺寸如下图所示：



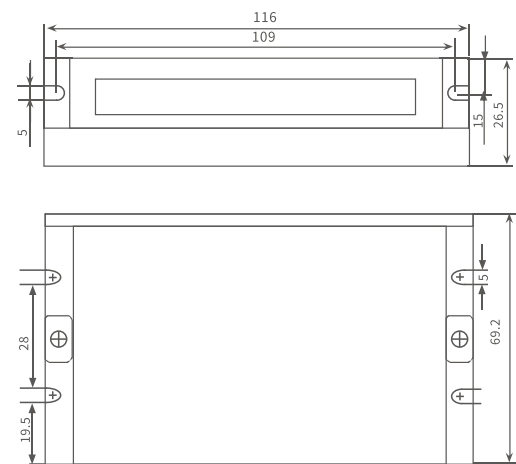
DM415S、DM422S安装尺寸图（单位：mm）

### DM556 (V3.0)、DM870 (V3.0)、3DM580S 安装尺寸如下图所示：



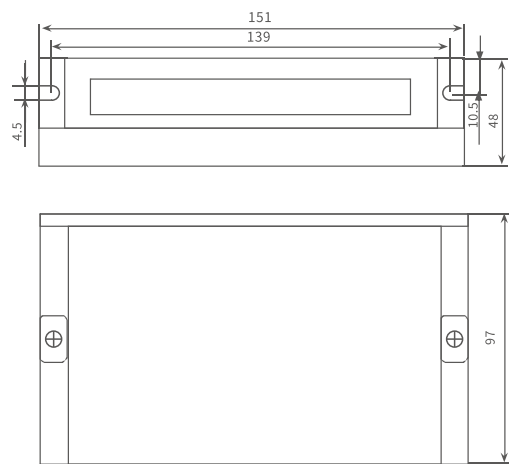
DM556(V3.0)/DM870(V3.0)/3DM580S安装尺寸图（单位：mm）  
DM542 (V3.0) 无散热齿，厚度为25.5mm

■ DM442安装尺寸如下图所示:



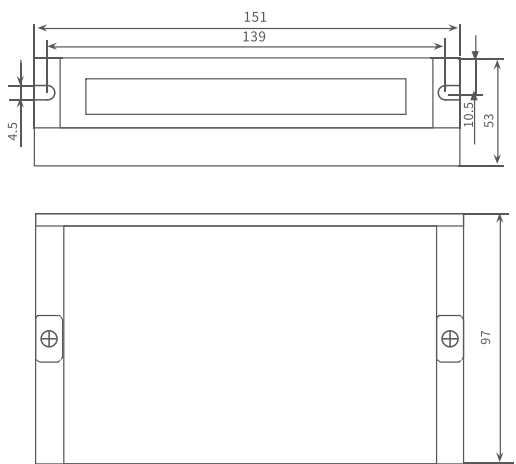
DM442安装尺寸图 (单位: mm)

■ DM860、DM882S安装尺寸如下图所示:



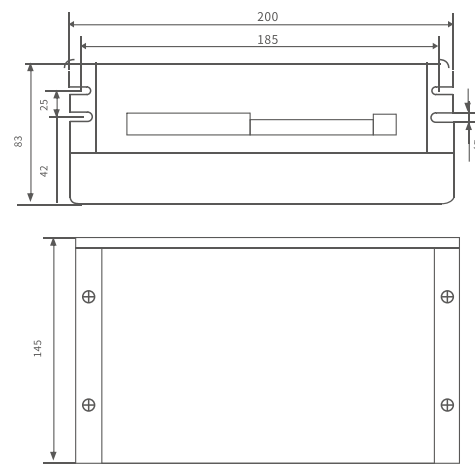
DM860/DM882S安装尺寸图 (单位: mm)

■ DMA860H、DMA882S安装尺寸如下图所示:



DMA860H/DMA882S安装尺寸图 (单位: mm)

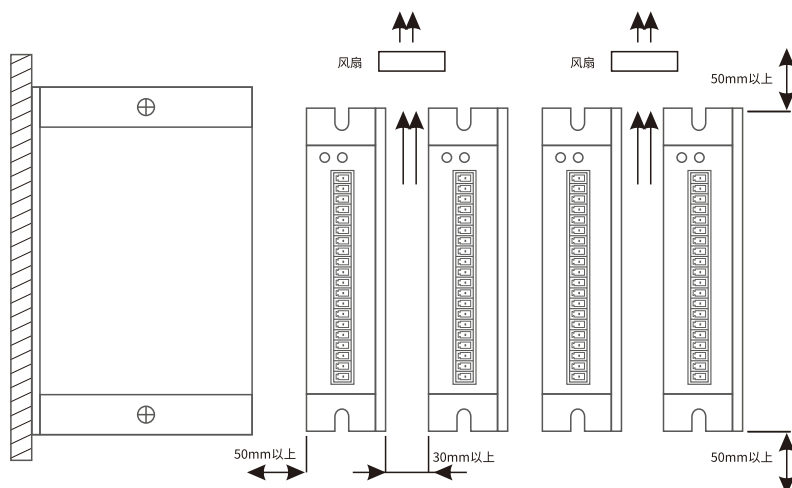
■ DM1182、DM2282、3DM2283安装尺寸如下图所示:



DM1182/DM2282/3DM2283安装尺寸图 (单位: mm)

■ 驱动器安装说明

推荐采用底板安装方式: 多个驱动器并排摆放安装时, 横向两侧建议各留30mm 以上间距:



1 典型拨码设定

SW1~SW3	SW4	SW5-SW8
动态电流设定	全/半流/自整定	细分精度设定

注: DM415S(V2.0)、DM422S(V2.0)有两位拨码功能SW7为单双脉冲设定, SW8为自测模式; DM542(V3.0)、DM556(V3.0)、DM870(V3.0)有一组扩展拨码, 具体请查阅对应的说明书。

2 RS232调试口

管脚号	信号	名称
1	TxD	RS232发送端
2	GND	电源地
3	RxD	RS232接收端
4	+5V	5V电源正端 (50mA)

3 5V/24V脉冲输入拨码切换



4 控制信号接口定义

符号	接口说明	备注
PUL+	脉冲输入信号正端	可接收5V控制信号。 接12V或者24V信号需外部 分别串接1K/0.25W和2K/0.5W电阻。
PUL-	脉冲输入信号负端	
DIR+	方向输入信号正端	
DIR-	方向输入信号负端	
ENA+	使能输入信号正端	
ENA-	使能输入信号负端	

注: 注: DM415S(V2.0)、DM422S(V2.0)、DM882S、DMA882S有报警输出; DM542(V3.0)、DM556(V3.0)、DM870(V3.0)有报警和抱闸输出, 信号支持5V或者24V选择, 通过滑动开关选择, 具体请查阅对应的说明书。

5 抱闸、报警输出

管脚号	信号	名称
1	ALM+	报警输出信号正端
2	BR+	刹车输出信号正端
3	COM	输出公共端

6 电源接口

直流输入		交流输入	
+Vdc	电源	AC	交流电源
GND	电源地端	AC	交流电源

## 7 电机动力线接口

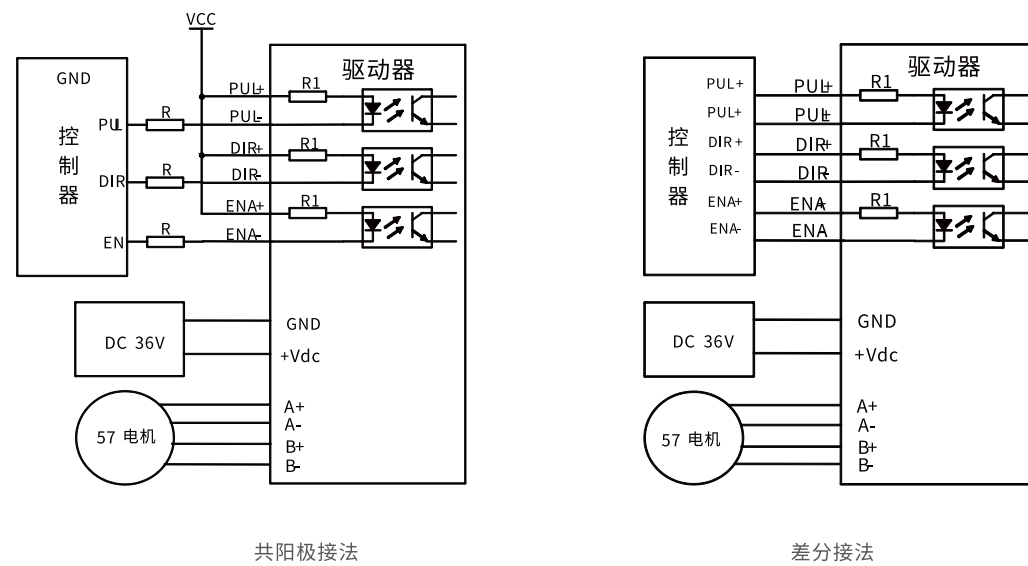
符号	接口说明
A+	电机绕组A相驱动输出正端
A-	电机绕组A相驱动输出负端
B+	电机绕组B相驱动输出正端
B-	电机绕组B相驱动输出负端

## 8 LED指示灯说明

颜色	功能	功能说明
绿	电源指示PWR	当驱动器接通电源时，该绿色指示灯常亮
红	故障指示ALM	红色指示灯周期闪烁指示不同的故障，当驱动器发生故障时，需要排除故障之后，才能重新上电。故障指示如下表：

闪烁次数	定义
1次	过流故障
2次	过压故障

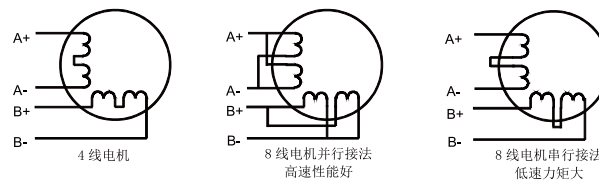
## 五、典型接线图



注意：VCC值为5V时，无需串接电阻；VCC值为12V时，R为1K，大于等于1/4W电阻；VCC值为24V时，R为2K，大于等于1/2W电阻；注：DM542(V3.0)、DM556(V3.0)、DM870(V3.0)信号支持5V或者24V选择，通过滑动开关选择，具体请查阅对应的说明书。

说明：

- 不同的电机对应的颜色不一样，使用时以电机资料说明为准，如57与86型电机线颜色是有差别的。
- 相是相对的，但不同相的绕组不能接在驱动器同一相的端子上（A+、A-为一相，B+、B-为另一相），4线、8线电机典型接线图如下所示：

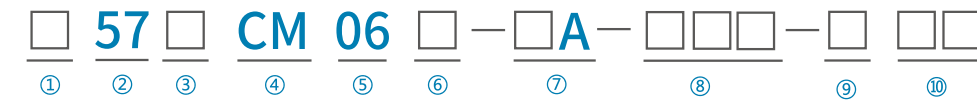


# 03 适配电机介绍

- 步进电机命名规则
- 步进电机型号
- 步进电机规格
- 步进电机矩频曲线



## 一、步进电机命名规则



- 子系列名**  
空白：无特殊含义  
D：比标准安装尺寸大的产品系列
- 机座号**  
电机安装尺寸代码(如:57代表57机座)
- 电机相数**  
空白：两相混合式步进电机  
3：三相混合式步进电机
- 电机类型**  
CM：高性价比开环步进电机 (Cost-effective motor)
- 电机转矩**  
除以10即为电机保持转矩(如：23表示2.3Nm)  
备注：20/28/35机座电机除以100为电机保持力矩
- 设计代号**
- 标准定制代号**  
A:电流参数
- 标准定制代号**  
SZx: 双出轴型 BZx: 抱闸型 FSx: 防水型  
0: 无特殊含义 (x为数字)
- 常规定制代号**  
S: 轴伸改动 L: 引出线改动 F: 轴伸带平台  
N: 光轴 K: 轴伸带键槽 I: 轴径更改  
C: 引出线带连接器 M: 带同步轮
- 特殊应用代码**

## 二、步进电机型号

步距角	机座号	本体机身长	型号	额定电流	保持转矩	适配驱动器	备注
两相1.8°	20mm	33mm	20CM003	0.6A	0.03Nm	DM422S(V2.0)	
		45mm	20CM005	0.6A	0.05Nm	DM422S(V2.0)	
	28mm	32mm	28CM006	1.2A	0.06Nm	DM422S(V2.0)	
		41mm	28CM010	1.2A	0.1Nm	DM422S(V2.0)	
		51mm	28CM013	1.2A	0.13Nm	DM422S(V2.0)	
	35mm	31mm	35CM015	1.2A	0.15Nm	DM422S(V2.0)	
		47mm	35CM04	1.5A	0.4Nm	DM422S(V2.0)	
	42mm	33mm	42CM02-1A	1A	0.2Nm	DM422S(V2.0)	
			42CM02	1.5A	0.2Nm	DM422S(V2.0)	



步距角	机座号	本体机身长	型号	额定电流	保持转矩	适配驱动器	备注
两相1.8°	42mm	40mm	42CM04-1A	1A	0.4Nm	DM422S(V2.0)	
			42CM04	1.5A	0.4Nm	DM422S(V2.0)	
		47mm	42CM06-1A	1.5A	0.6Nm	DM422S(V2.0)	
			42CM06	2.5A	0.6Nm	DM542(V2.0)	高速性能更好
			42CM06-SZ	2.5A	0.6Nm	DM542(V2.0)	双出轴电机
		60mm	42CM08-1A	1.5A	0.8Nm	DM422(V2.0)	
	42CM08		2.5A	0.8Nm	DM542(V3.0)	高速性能更好	
	42CM08-SZ		2.5A	0.8Nm	DM542(V3.0)	双出轴电机	
	57mm	41mm	57CM06	3A	0.6Nm	DM542(V3.0)	
			57CM13	4A	1.3 Nm	DM556(V3.0)	
		56mm	57CM13-SZ	4A	1.3 Nm	DM556(V3.0)	双出轴电机
			57CM13-BZ	4A	1.3 Nm	DM556(V3.0)	带刹车器电机
			57CM13-FS	4A	1.3 Nm	DM556(V3.0)	防水电机
		76mm	57CM23-4A	4A	2.3 Nm	DM556(V3.0)	
			57CM23	5A	2.3 Nm	DM556(V3.0)	高速性能更好
			57CM23-SZ	5A	2.3 Nm	DM556(V3.0)	双出轴电机
			57CM23-BZ	5A	2.3 Nm	DM556(V3.0)	带刹车器电机
			57CM23-FS	5A	2.3 Nm	DM556(V3.0)	防水电机
		84mm	57CM26-4A	4A	2.6 Nm	DM556(V3.0)	
			57CM26	5A	2.6 Nm	DM556(V3.0)	高速性能更好
57CM26-SZ			5A	2.6 Nm	DM556(V3.0)	双出轴电机	
57CM21-4A			4A	2.1 Nm	DM556(V3.0)		
两相1.8°	60mm (大57)	67mm	D57CM21-4A	4A	2.1 Nm	DM556(V3.0)	
			D57CM21	6A	2.1 Nm	DM556(V3.0)	高速性能更好
			D57CM21-SZ	6A	2.1 Nm	DM556(V3.0)	
		88mm	D57CM31-4A	4A	3.1 Nm	DM556(V3.0)	
			D57CM31	6A	3.1 Nm	DM870(V3.0)	高速性能更好
		D57CM31-SZ	6A	3.1 Nm	DM870(V3.0)	双出轴电机	
	57mm (X版)	55mm	57CM12X	4A	1.2 Nm	DM556(V3.0)	
		76mm	57CM21X	5A	2.1 Nm	DM556(V3.0)	
		80mm	57CM22X	5A	2.2 Nm	DM556(V3.0)	
	两相1.8°	60mm	68mm	60CM22X	5A	2.2 Nm	DM870(V3.0)
60CM22X-SZ				5A	2.2 Nm	DM870(V3.0)	双出轴电机
60CM22X-BZ				5A	2.2 Nm	DM870(V3.0)	带刹车器电机
86mm			60CM30X	5A	3.0 Nm	DM870(V3.0)	
			60CM30X-SZ	5A	3.0 Nm	DM870(V3.0)	双出轴电机
		60CM30X-BZ	5A	3.0 Nm	DM870(V3.0)	带刹车器电机	
86mm		66mm	86CM35	4A	4.0 Nm	DMA860H	
			86CM45	6A	4.5 Nm	DMA860H	
		80mm	86CM45-SZ	6A	4.5 Nm	DMA860H	双出轴电机
			86CM45-BZ	6A	4.5 Nm	DMA860H	带刹车器电机
	86CM45-FS		6A	4.5 Nm	DMA860H	防水电机	
	98mm	86CM80	6A	8.0 Nm	DMA860H		
		86CM85	6A	8.5 Nm	DMA860H		
		86CM85-SZ	6A	8.5 Nm	DMA860H	双出轴电机	
118mm	86CM85-BZ	6A	8.5 Nm	DMA860H	带刹车器电机		
	86CM85-FS	6A	8.5 Nm	DMA860H	防水电机		
129mm	86CM120	6A	12 Nm	DMA860H			

说明：对具体参数型号有疑问时，可拨打雷赛技术热线，或参见雷赛官方网站www.leisai.com。

### 三、步进电机规格

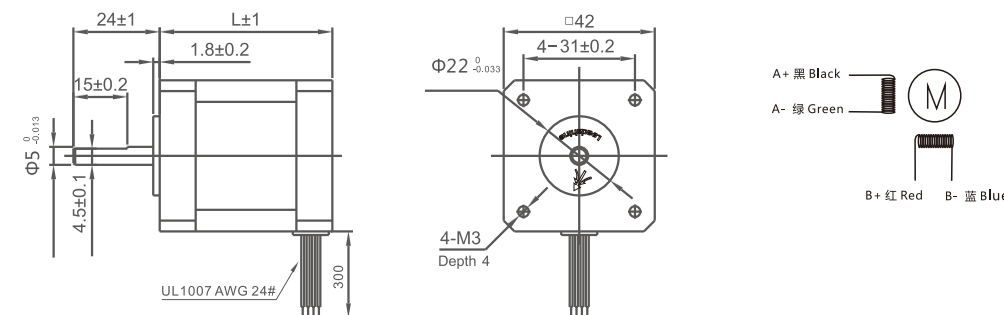
#### 42 机座 两相

概述：

CM系列42机座两相步进电机有0.2 ~ 0.8 Nm多款标准型和双出轴型。

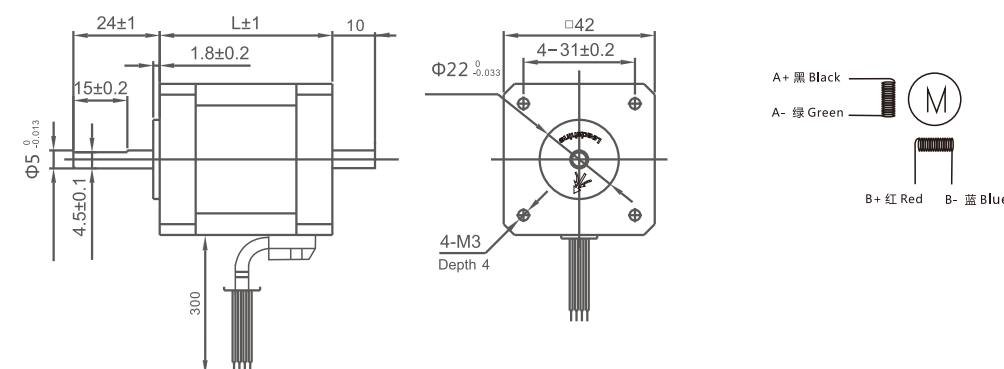
■ 标准型：

机身长L (mm)	型号	保持转矩 (N·M)	额定电流 (A)	电阻/相 (Ω)	电感/相 (mH)	转子惯量 (g·cm <sup>2</sup> )	推荐适配驱动器
33	42CM02-1A	0.21	1	4.5	6.5	35	DM422S(V2.0)
	42CM02	0.21	1.5	1.4	1.4	35	DM422S(V2.0)
40	42CM04-1A	0.4	1	4.0	7.9	54	DM422S(V2.0)
	42CM04	0.4	1.5	2.3	4.3	54	DM422S(V2.0)
47	42CM06-1A	0.6	1.5	2.2	4.5	72	DM422S(V2.0)
	42CM06	0.6	2.5	0.9	1.6	72	DM542S(V3.0)
60	42CM08-1A	0.8	1.5	3.0	6.9	110	DM422S(V3.0)
	42CM08	0.8	2.5	1.0	2.4	110	DM542(V3.0)



■ 双出轴型：

机身长L (mm)	型号	保持转矩 (N·M)	额定电流 (A)	电阻/相 (Ω)	电感/相 (mH)	转子惯量 (g·cm <sup>2</sup> )	推荐适配驱动器
47	42CM06-SZ	0.6	2.5	0.9	1.6	72	DM542(V3.0)
60	42CM08-SZ	0.8	2.5	1.0	2.4	110	DM542(V3.0)





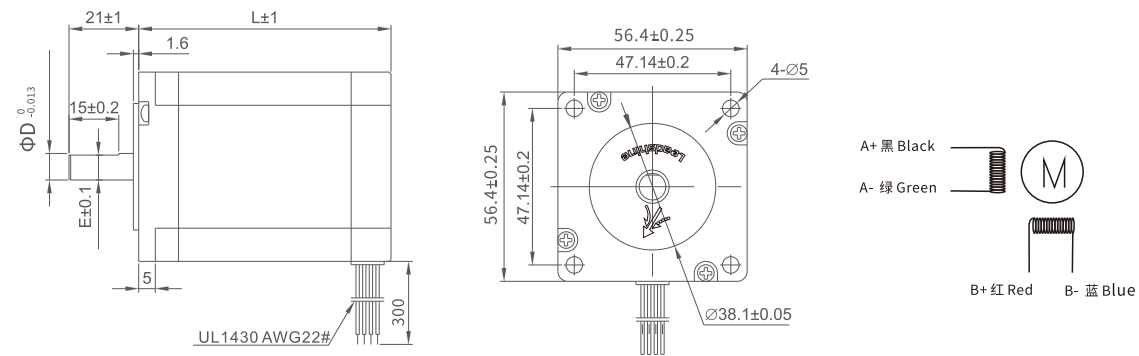
## 57 机座两相

### 概述:

CM系列57机座 (包含大57机座) 两相步进电机共有0.6~3.1 Nm多款标准型, 另有双出轴型、带刹车器型、防水型等多个类别, 可根据应用场合的不同进行选择。

### 标准型:

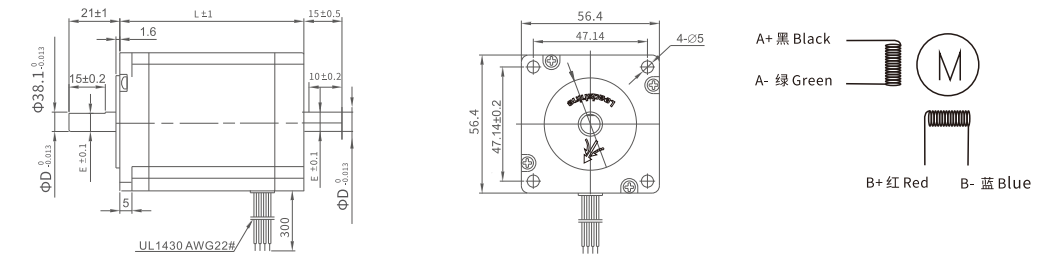
机身长L (mm)	型号	保持转矩 (N·M)	额定电流 (A)	电阻/相 (Ω)	电感/相 (mH)	定位力矩 mN.m	转子惯量 (g·cm <sup>2</sup> )	推荐适配驱动器
41	57CM06	0.6	3	0.7	1.4	21	120	DM542(V3.0)
55	57CM13-3A	1.3	3	0.8	2.8	40	300	DM542(V3.0)
	57CM13	1.3	4	0.42	1.6			DM556(V3.0)
	57CM12X	1.2	4	0.6	1.4			DM556(V3.0)
76	57CM21X	2.1	4	0.6	2.4	68	480	DM556(V3.0)
	57CM23-3A	2.1	3	1.1	4.2			DM556(V3.0)
76	57CM23-4A	2.3	4	0.5	2	70	500	DM556(V3.0)
	57CM23	2.3	5	0.38	1.75			DM556(V3.0)
	57CM22X	2.2	5	0.34	1.74			DM556(V3.0)
85	57CM26-4A	2.6	4	0.8	3.2	80	520	DM556(V3.0)
	57CM26	2.6	5	0.44	2			DM556(V3.0)



型号	L (mm)	D (mm)	E (mm)
57CM06	41	6.35	5.8
57CM13	56	6.35	5.8
57CM21	76	8	7.5
57CM23	76	8	7.5
57CM22	80	8	7.5
57CM26	84	8	7.5

### 双出轴型:

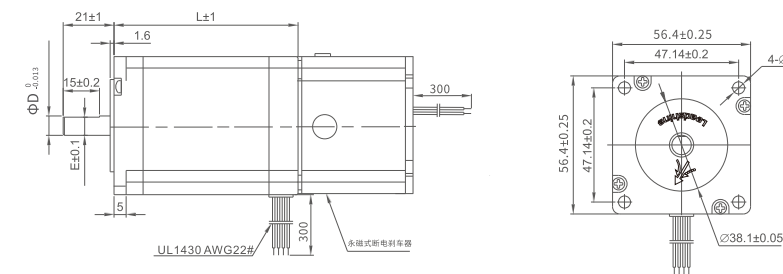
机身长L (mm)	型号	保持转矩 (N·M)	额定电流 (A)	电阻/相 (Ω)	电感/相 (mH)	定位力矩 mN.m	转子惯量 (g·cm <sup>2</sup> )
55	57CM13-SZ	1.3	4	0.42	1.6	40	300
76	57CM23-SZ	2.3	5	0.38	1.75	68	480
84	57CM26-SZ	2.6	5	0.44	2	80	520



型号	L (mm)	D (mm)	E (mm)
57CM13-SZ	56	6.35	5.8
57CM23-SZ	76	8	7.5
57CM26-SZ	84	8	7.5

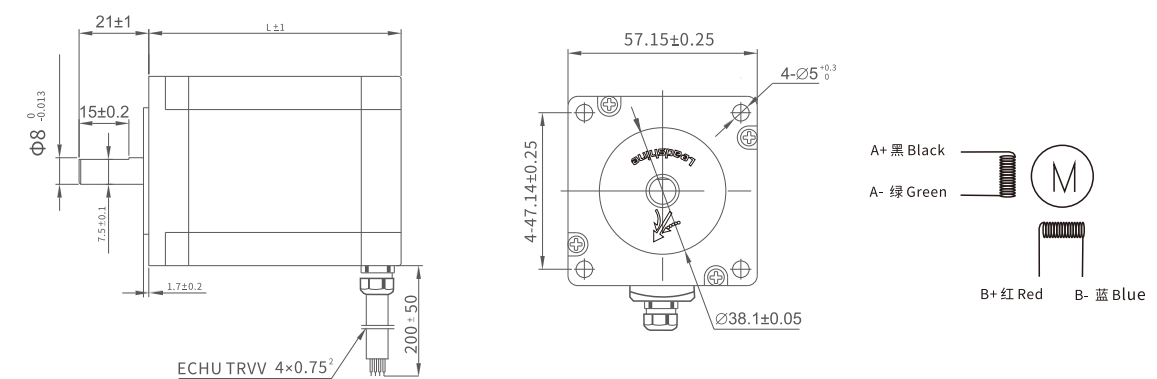
### 带刹车器 (抱闸) 型:

机身长L (mm)	型号	保持转矩 (N·M)	额定电流 (A)	电阻/相 (Ω)	电感/相 (mH)	定位力矩 mN.m	转子惯量 (g·cm <sup>2</sup> )
96	57CM13-BZ	1.3	4	0.42	1.6	40	300
116	57CM23-BZ	2.3	5	0.38	1.75	60	480



### 防水型:

机身长L (mm)	型号	保持转矩 (N·M)	额定电流 (A)	电阻/相 (Ω)	电感/相 (mH)	定位力矩 mN.m	转子惯量 (g·cm <sup>2</sup> )
65	57CM13-FS	1.3	4	0.42	1.6	40	300
90	57CM23-FS	2.3	5	0.38	1.75	60	480



## 大57 机座 两相

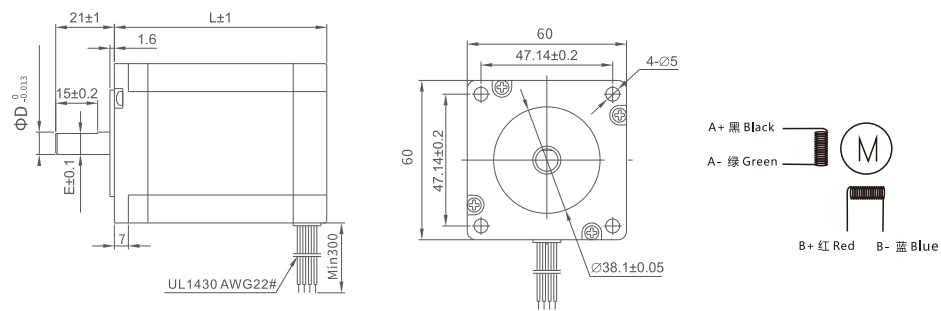
概述:

CM系列60机座两相步进电机, 有2.1 Nm、3.1 Nm两种规格。

### 标准型(大57机座):

注: 大57机座外方60mm, 较标准57机座大3mm。同等力矩下, 机身长明显较标准57电机更短, 安装孔距等尺寸与标准57机座一致。

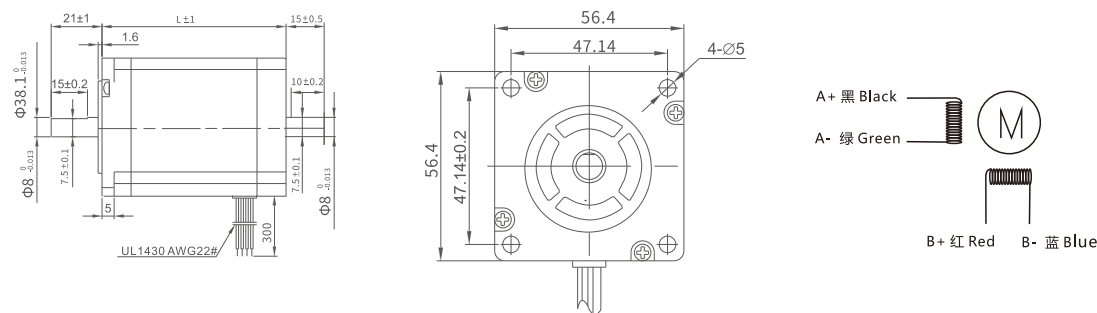
机身长L (mm)	型号	保持转矩 (N·M)	额定电流 (A)	电阻/相 (Ω)	电感/相 (mH)	定位力矩 mN.m	转子惯量 (g·cm <sup>2</sup> )	推荐适配驱动器
67	D57CM21-4A	2.1	4	0.5	1.77	90	570	DM556(V3.0)
	D57CM21	2.1	6	0.21	0.75			DM556(V3.0)
88	D57CM31-4A	3.1	4	0.62	2.8	100	840	DM556(V3.0)
	D57CM31	3.1	6	0.26	1.18			DM870(V3.0)



型号	L (mm)	D (mm)	E (mm)
D57CM21	67	8	7.5
D57CM31	88	8	7.5

### 双出轴型(大57机座):

机身长L (mm)	型号	保持转矩 (N·M)	额定电流 (A)	电阻/相 (Ω)	电感/相 (mH)	定位力矩 mN.m	转子惯量 (g·cm <sup>2</sup> )
67	D57CM21-SZ	2.1	6	0.21	0.75	90	570
88	D57CM31-SZ	3.1	6	0.26	1.18	100	840



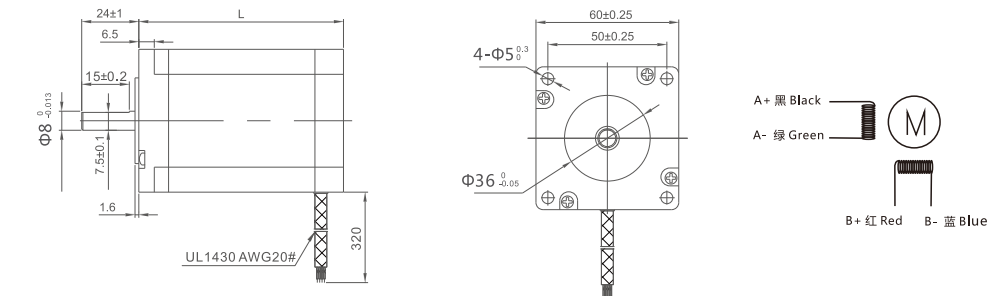
## 60 机座 两相

概述:

CM系列60机座两相步进电机, 有2.2 Nm、3.1 Nm两种规格。

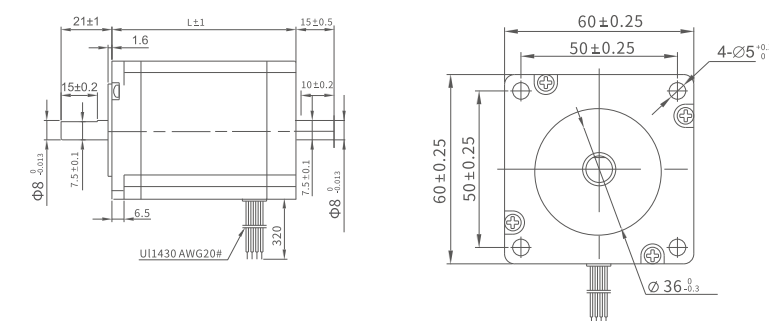
### 标准型:

机身长L (mm)	型号	保持转矩 (N·M)	额定电流 (A)	电阻/相 (Ω)	电感/相 (mH)	定位力矩 mN.m	转子惯量 (g·cm <sup>2</sup> )	推荐适配驱动器
67	60CM22X	2.2	5	0.33	1.05	70	490	DM870(V3.0)
85	60CM30X	3.0	5	0.46	2.0	80	690	DM870(V3.0)



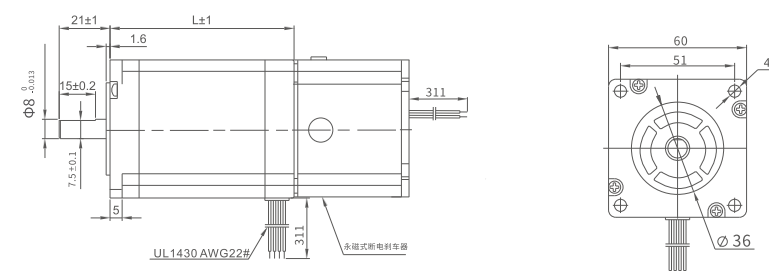
### 双出轴型:

机身长L (mm)	型号	保持转矩 (N·M)	额定电流 (A)	电阻/相 (Ω)	电感/相 (mH)	定位力矩 mN.m	转子惯量 (g·cm <sup>2</sup> )
67	60CM22X-SZ	2.2	5	2.2	1.05	70	490
85	60CM30X-SZ	3.0	5	3.0	2.0	80	690



### 带刹车器(抱闸)型:

机身长L (mm)	型号	保持转矩 (N·M)	额定电流 (A)	电阻/相 (Ω)	电感/相 (mH)	定位力矩 mN.m	转子惯量 (g·cm <sup>2</sup> )
107	60CM22X-BZ	2.2	5	2.2	1.05	70	490
125	60CM30X-BZ	3.0	5	3.0	2.0	80	690



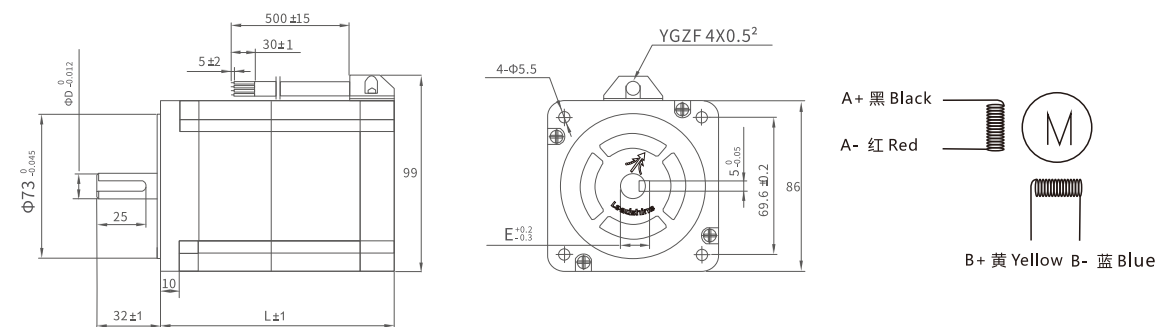
## 86 机座 两相

### 概述:

CM系列86机座两相步进电机共有3.5~12Nm多款标准型，另有双出轴型、带刹车器型、防水型等多个类别，可根据应用场合的不同进行选择。

### 标准型:

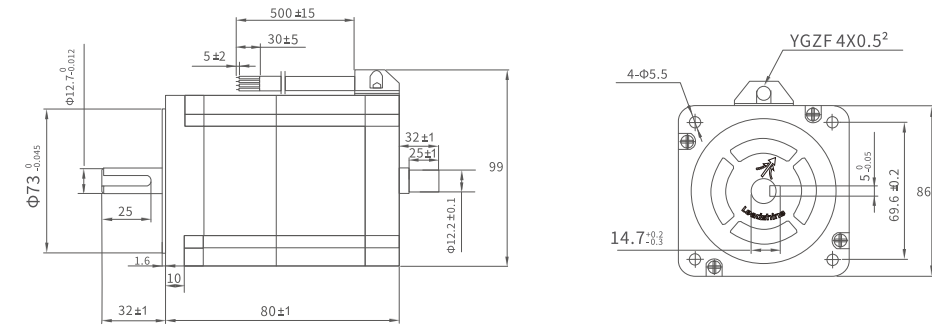
机身长L (mm)	型号	保持转矩 (N·M)	额定电流 (A)	电阻/相 (Ω)	电感/相 (mH)	转子惯量 (g·cm <sup>2</sup> )	推荐适配驱动器
65	86CM35	3.5	4	0.42	2.67	1000	DMA860H
80	86CM45	4.5	6	0.43	2.95	1400	DMA860H
98	86CM80	8.0	6	0.63	4.0	2500	DMA860H
118	86CM85	8.5	6	0.53	4.25	2700	DMA860H
129	86CM120	12.0	6	0.75	5.30	2940	DMA860H



型号	L (mm)	D (mm)	E (mm)
86CM35	65	12.7	14.7
86CM45	80	12.7	14.7
86CM80	98	12.7	14.7
86CM85	118	12.7	14.7
86CM120	129	14	16

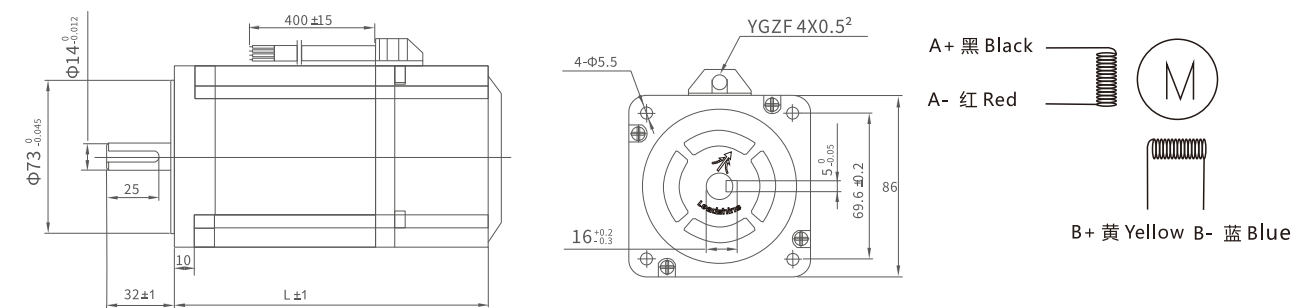
### 双出轴型:

机身长L (mm)	型号	保持转矩 (N·M)	额定电流 (A)	电阻/相 (Ω)	电感/相 (mH)	转子惯量 (g·cm <sup>2</sup> )	推荐适配驱动器
80	86CM45-SZ	4.5	6	0.43	2.95	1400	DMA860H
118	86CM85-SZ	8.5	6	0.53	4.25	2700	DMA860H



### 带刹车器 (抱闸) 型:

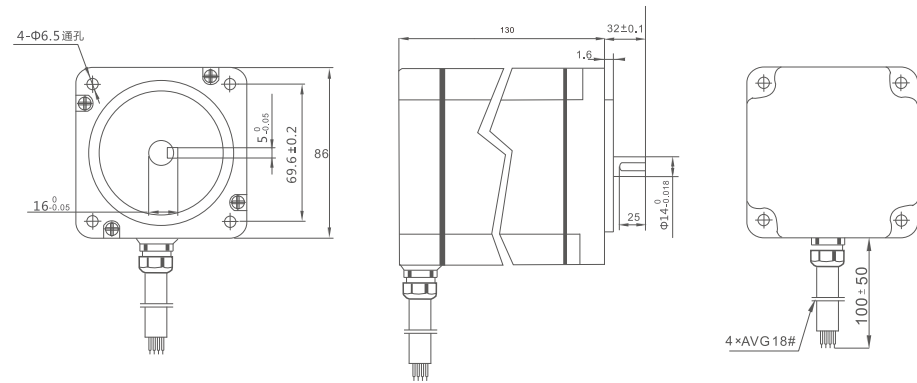
机身长L (mm)	型号	保持转矩 (N·M)	额定电流 (A)	电阻/相 (Ω)	电感/相 (mH)	转子惯量 (g·cm <sup>2</sup> )	推荐适配驱动器
114	86CM45-BZ	4.5	6	0.43	2.95	1400	DMA860H
132	86CM80-BZ	8.0	6	0.63	4.0	2500	DMA860H
152	86CM85-BZ	8.5	6	0.53	4.25	2700	DMA860H
163	86CM120-BZ	12.0	6	0.75	5.30	2940	DMA860H



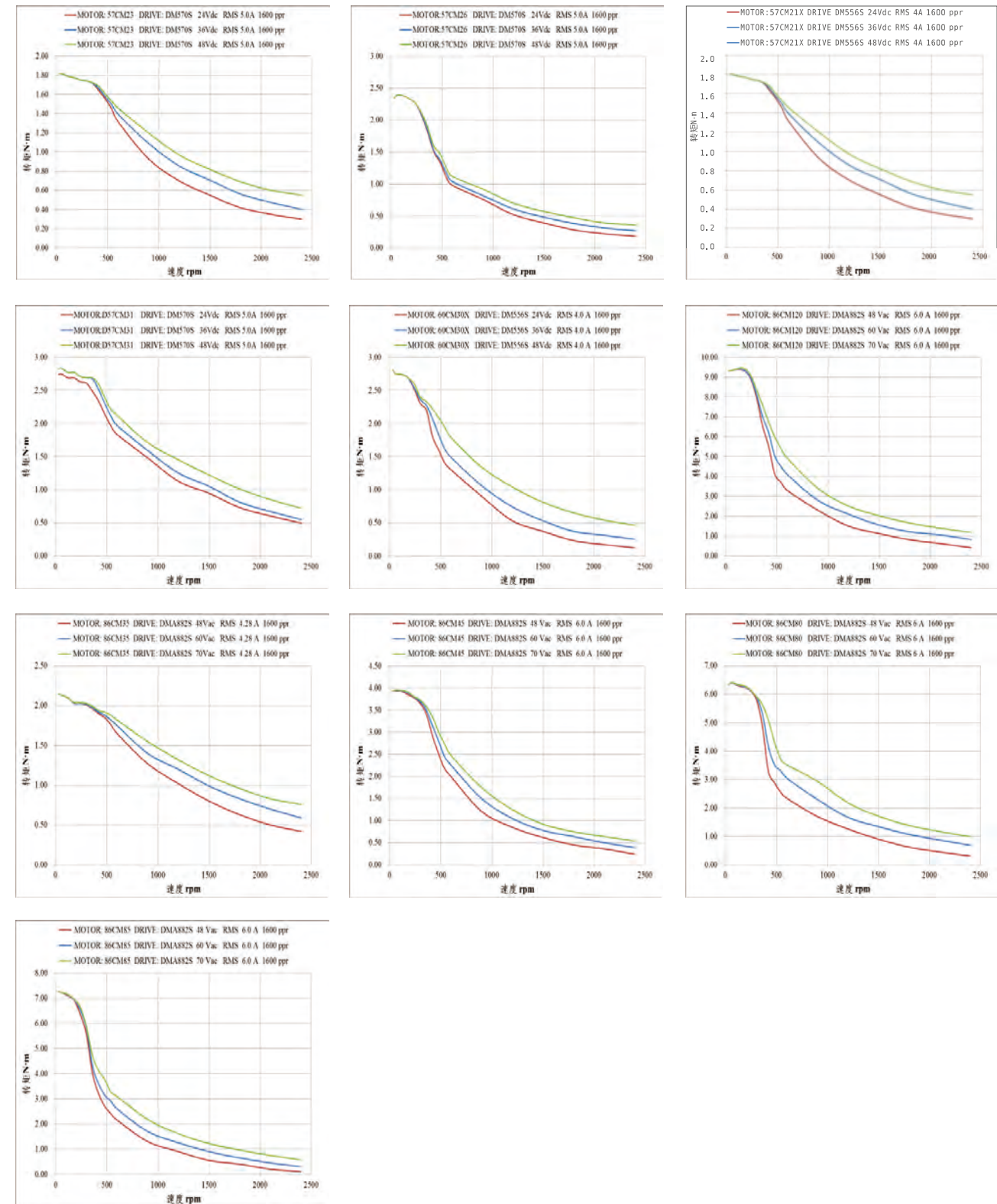
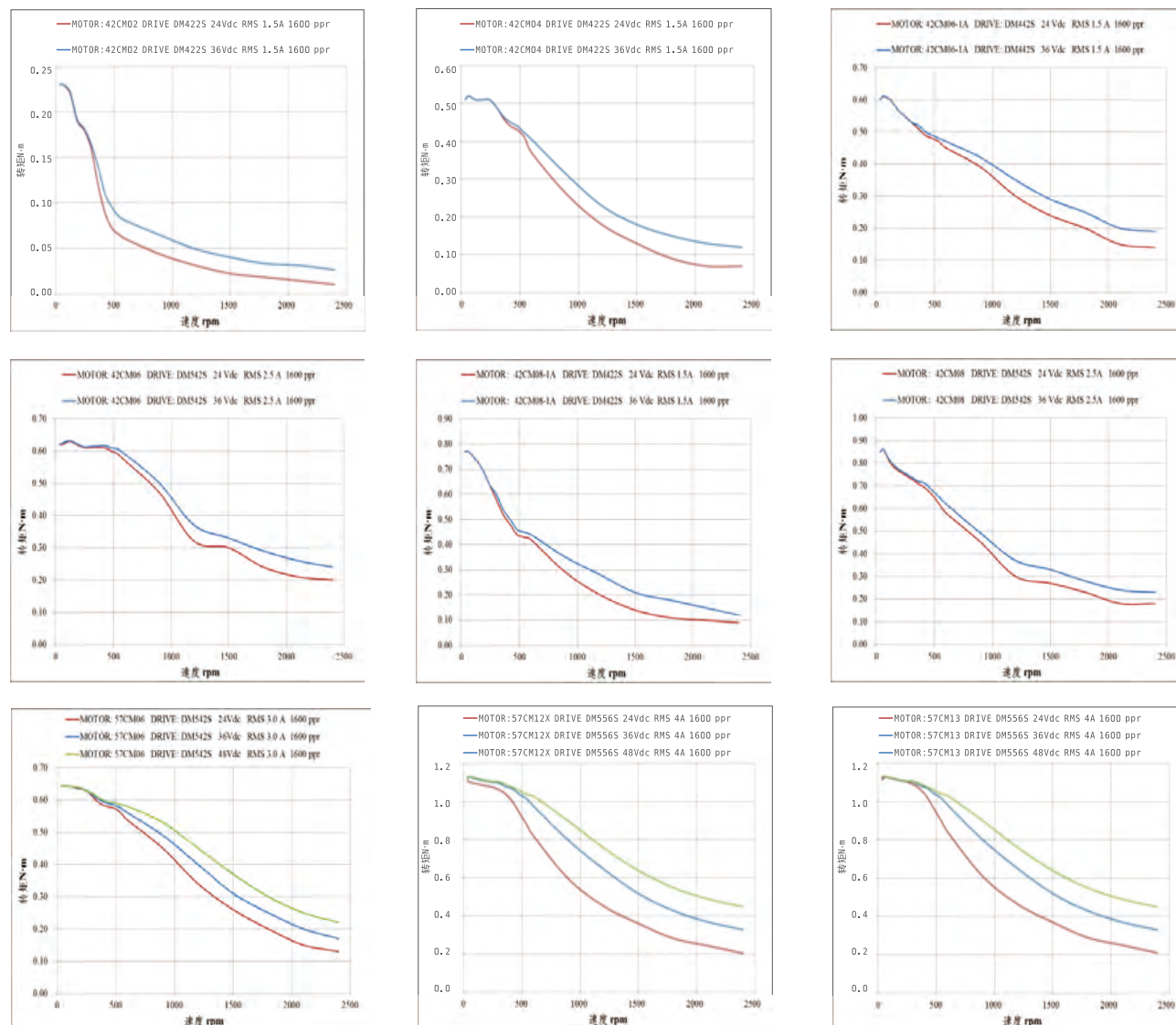


■ 防水型:

机身长L (mm)	型号	保持转矩 (N·M)	额定电流 (A)	电阻/相 (Ω)	电感/相 (mH)	转子惯量 (g·cm <sup>2</sup> )	推荐适配驱动器
90	86CM45-FS	4.5	6	0.43	2.95	1400	DMA860H
128	86CM85-FS	8.5	6	0.53	4.25	2700	DMA860H



四、步进电机矩频曲线





# 05 DM系列步进驱动系统 订货信息



稳定可靠的伺服步进专家

## 1 标准型号

类型	型号	电压 (V)	电流 (A)	电流档位	细分档位	尺寸 (长*宽*厚) (mm)	适配电机 (机座)	
两相	DM415S (V2.0)	18-36 DC	0.3-1.5	8档	8档	86*55*20	20/28/35/42	
	DM422S (V2.0)	18-36 DC	0.3-2.2	8档	8档	86*55*20	20/28/35/42	
	DM442	18-48 DC	1.46-4.2	8档	16档	116*69*26.5	42/57	
	DM542 (V3.0)	18-48 DC	1.0-4.2	8档	16档	118*75.5*25.5	42/57	
	DM556 (V3.0)	18-48 DC	1.8-5.6	8档	16档	118*75.5*34	42/57/60	
	DM870 (V3.0)	18-80 DC	2.6-7.0	8档	16档	118*75.5*34	57/60/86	
	DM860	20-80 DC	2.4-7.2	8档	16档	151*97*48	57/60/86	
	DMA860H	20-80 AC	2.4-7.2	8档	16档	151*97*53	86/110	
	DM882S	20-80 DC	2.7-8.2	8档	16档	151*97*48	86	
	DMA882S	20-80 AC	2.7-8.2	8档	16档	151*97*53	86/110	
	DM1182	90-130 AC	2.2-8.2	8档	16档	200*145*83	110	
	DM2282	180-240 AC	2.2-8.2	8档	16档	200*145*83	110/130	
	三相	3DM580S	18-48 DC	2.0-8.0	16档	8档	118*75.5*34	57/60/86
		3DM2283	180-240 AC	3.1-11.7	8档	16档	200*145*83	110/130

## 2 部分衍生型号

类型	型号	电压(V)	电流(A)	尺寸(长*宽*厚) (mm)	备注
两相	DM422PbF	DC (20~40)	0.5~2.2	86*55*20	Dm422的无铅型号
	DM432CPbF	DC (20~40)	1.31~3.2	116*69.2*26.5	DM432C的无铅型号
	DM432CPbF-G	DC (20~40)	1.31~3.2	116*69.2*26.5	DM432C的无铅型号中性版本
	DM442-IO-24	DC (20~40)	1.46~4.2	116*69.2*26.5	外部IO可调速, 信号24V输入, 8档电流, 16档转速
	DM442-24	DC (20~40)	1.46~4.2	116*69.2*26.5	信号电压为24Vdc
	DM442-G	DC (20~40)	1.46~4.2	116*69.2*26.5	DM442的中性版本
	DM442-500	DC (20~40)	1.46~4.2	116*69.2*26.5	DM442 信号频率500KHz
	DM542-G	DC (20~50)	1.0~4.2	118*75.5*34	DM542的中性版本
	DM542-500	DC (20~50)	1.0~4.2	118*75.5*34	信号频率500KHz
	DM542-ALM	DC (20~50)	1.0~4.2	118*75.5*34	带报警输出, 无使能信号
	DM542-05	DC (20~50)	1.0~4.2	118*75.5*34	DM542大电流版本
	DM542-05-G	DC (20~50)	1.0~4.2	118*75.5*34	DM542-05的中性版本
	DM542-CCW	DC (20~50)	1.0~4.2	118*75.5*34	DM542的双脉冲模式版本
	DM556PbF	DC (20~50)	2.0~5.6	118*75.5*34	DM556的无铅版本
	DM556-G	DC (20~50)	2.0~5.6	118*75.5*34	DM556的中性版本
	DM556PbF-G	DC (20~50)	2.0~5.6	118*75.5*34	DM556的无铅中性版本
	DM556-500	DC (20~50)	2.0~5.6	118*75.5*34	信号频率500KHz
	DM556-CCW	DC (20~50)	2.0~5.6	118*75.5*34	DM556的双脉冲模式版本
	DM556S-IO	DC (20~50)	2.0~5.6	118*75.5*34	外部IO可调速, 信号24V输入, 8档电流, 16档转速
	DM856PbF	DC (20~80)	2.0~5.6	118*75.5*34	DM856的无铅版本
	DM856-G	DC (20~80)	2.0~5.6	118*75.5*34	DM856的中性版本
	DM856PbF-G	DC (20~80)	2.0~5.6	118*75.5*34	DM856的无铅中性版本
	DM856-500	DC (20~80)	2.0~5.6	118*75.5*34	信号频率500KHz
	DM856-24	DC (20~80)	2.0~5.6	118*75.5*34	信号电压为24Vdc
	DM860-500	DC (20~80)	2.4~7.2	151*97*48	信号频率500KHz
	DM860-G	DC (20~80)	2.4~7.2	151*97*48	DM860的中性版本
	DMA860H-G	AC (20~80)	2.4~7.2	151*97*53	DMA860H的中性版本
	DMA860H-24	AC (20~80)	2.4~7.2	151*97*53	信号电压为24Vdc
	DMA882S-IO	AC (20~80)	2.7-8.2	151*97*53	外部IO可调速, 信号24V输入, 8档电流, 16档转速
	DM1182PbF	AC (70~130)	2.1~8.2	200*145*83	DM1182的无铅版本
	DM1182-24	AC (70~130)	2.1~8.2	200*145*83	信号电压为24Vdc
	DM2282PbF	AC (180~240)	2.1~8.2	200*145*83	DM2282的无铅版本
	DM2282PbF-G	AC (180~240)	2.1~8.2	200*145*83	DM2282的无铅中性版本
	DM2282-IO-24	AC (180~240)	2.1~8.2	200*145*83	外部IO可调速, 信号24V输入, 8档电流, 16档转速
三相	3DM580-G	DC (20~50)	2.1~8.0	118*75.5*34	3DM580的中性版本
	3DM2283-G	AC (180~240)	3.0~11.7	200*145*83	3DM2283的中性版本
	3DM2283-NSE-PLC	AC (180~240)	3.0~11.7	200*145*83	信号电压为24Vdc